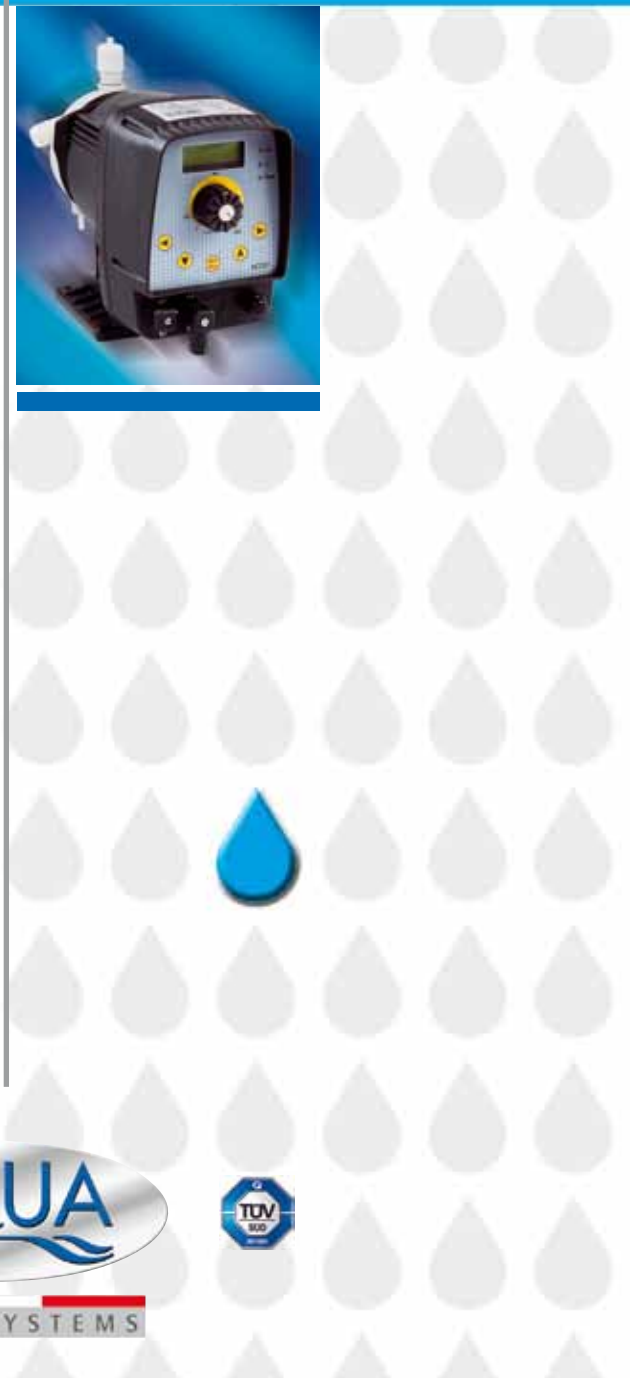




SISTEMI DI DOSAGGIO
DOSING SYSTEMS



WATER SYSTEMS

POMPE DOSATRICI

AQUA ha da sempre dedicato particolare attenzione allo studio, allo sviluppo e alla realizzazione di nuovi prodotti per il trattamento delle acque. Fedele a questa filosofia, dopo alcuni anni di ricerca, AQUA è fiera di presentarvi la nuova gamma di pompe dosatrici e strumenti di controllo. Capaci di soddisfare tutte le esigenze di dosaggio, le pompe dosatrici AQUA possono essere utilizzate nel settore del trattamento acque, delle piscine, della detergenza e dell'industria in generale.

Le pompe montano valvole di ritegno del tipo a sfera, l'esecuzione standard prevede l'uso di valvole sfera PYREX e tenute in Viton.

I modelli HC897-997-999 prevedono l'uso di sfere in PTFE e tenute in Viton. Alimentazione standard 230V e 110V 50/60Hz. Per altre alimentazioni contattare i nostri uffici commerciali.

Tutte le pompe dosatrici elettromagnetiche ad eccezione del modello HC150 e HC 100 base, sono provviste di ingresso per la sonda di livello. A richiesta è disponibile nel paragrafo accessori la sonda di minimo livello a galleggiante.

Tutte le pompe dosatrici elettromagnetiche sono provviste del seguente kit di accessori: valvola di iniezione, filtro di fondo con valvola, 2 metri tubo mandata semirigido in PE, 2 metri tubo aspirazione PVC morbido, 1,5 metri tubo spurgo in PVC morbido, tasselli.

Tutti gli strumenti sono forniti con alimentazione standard 230V e 110V 50/60Hz. A richiesta altre alimentazioni.

Tutte le nostre apparecchiature sono prodotte a norme CE.

DOSING SYSTEMS

AQUA has always given particular attention to the development and manufacturing of new products for water treatment. Today, after many years of research, we are proud to present a new range of dosing pumps and controllers. AQUA pumps and controllers are versatile and perfect for water treatment, swimming pool, process, cleaning and general industries.

The pumps are supplied standard with Glass double ball check valves and Viton seals. The models HC897-997-999 are supplied with PTFE balls and Viton seals. Standard power supply is 230vAC and 110vAC 50/60 Hz. For other voltages you should contact our technical department.

All solenoid driven dosing pumps with the exception of HC150 and HC100 basic are provided with low level input. Upon request a low level probe is available, please see section 12. Accessories.

All solenoid driven dosing pumps are supplied as standard with the following hose and fittings kit comprising of: Injection fitting, Foot valve strainer, 2 m delivery hose (PE), 2 x 1.5 m Suction/Priming clear hose(PVC), Screws and raw plugs.

All instruments and controllers are supplied for use on 230vAC and 110vAC 50/60Hz mains supply voltage. Different voltages can be supplied upon request.

All our pumps are manufactured in compliance to CE regulations.

INDICE SEZIONI

- 1 Pompe dosatrici elettromagnetiche HC 150-897-797-997-999
- 2 Pompe dosatrici elettromagnetiche HC 2
- 3 Pompe dosatrici elettromagnetiche HC 3
- 4 Pompe dosatrici elettromagnetiche HC 400
- 5 Pompe dosatrici elettromagnetiche HC 100
- 6 Strumenti di controllo e regolazione
- 7 Sistemi di controllo cloro residuo
- 8 Contatori d'acqua con emettitore d'impulsi
- 9 Agitatori
- 10 Contenitori in PE
- 11 Kit di installazione Pompe dosatrici elettromagnetiche
- 12 Accessori
- 13 Ricambi

SECTION INDEX

- 1 Solenoid driven dosing pumps HC 150-897-797-997-999
- 2 Solenoid driven dosing pumps HC 2
- 3 Solenoid driven dosing pumps HC 3
- 4 Solenoid driven dosing pumps HC 400
- 5 Solenoid driven dosing pumps HC 100
- 6 Controllers and analysers
- 7 Free chlorine control systems
- 8 Contacting head pulse water meters
- 9 Mixers
- 10 Dosing Tanks In Pe
- 11 Installation kit - solenoid dosing pumps
- 12 Accessories
- 13 Spare Parts

sistemi di dosaggio
dosing systems




CARATTERISTICHE TECNICHE/TECHNICAL FEATURES

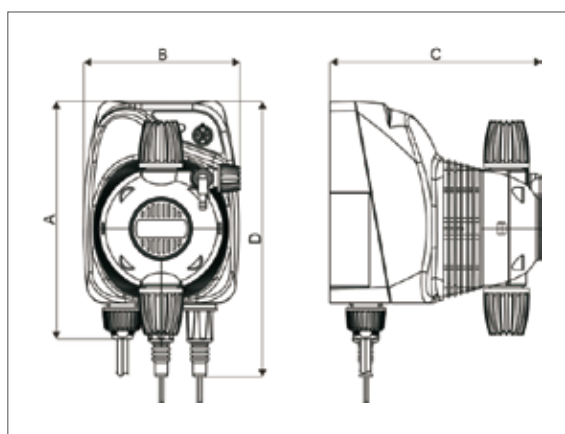
PORTATA FLOW RATE	PRESSIONE PRESSURE	TESTA PUMP HEAD	cc/imp
l/h	bar		
1,5	5	PP 1/2" 4x6	0,24
3	7	PP 1/2" 4x6	0,48
5	8	PP 1/2" 4x6	0,56

PRESTAZIONI/PERFORMANCES

HC 150 pompa tipo/type pump	Q/PRESSIONE MAX FLOW RATE/MAX PRESSURE		NOTE: Tutte le curve di portata sono riferite a misure effettuate con acqua a 20°C e alla contropressione indicata. La precisione è +/- 10% ad una pressione costante di +/- 0,5 bar. NOTE: All mentioned outputs refer to tests done having water temperature at 20°C with indicated counter pressure. Tolerance is calculated at +/- 10% at a constant pressure of +/- 0,5 bars.
	l/h	bar	
HC150-1	1,5	5	
HC150-2	3	7	
HC150-3	5	8	

MATERIALI A CONTATTO CON IL PRODOTTO CHIMICO/LIQUID END MATERIALS

HC 150	VERSIONE STANDARD STANDARD VERSION	A RICHIESTA UPON REQUEST
Corpo pompa/Pump head	PP	PVDF
Diaframma/Diaphragm	PTFE	-
Sfere/Balls	PYREX	PTFE; CERAMICA/CERAMIC
Valvole/Body valve	PP	PVDF
O-rings/O-rings	Viton®	Dutral®
Valvola di iniezione molla-sfera/Spring loaded injection valve	Hastelloy/Pyrex	Hastelloy-PTFE/Hastelloy-CERAMIC
Raccordo d'iniezione/Injection fitting	PP	PVDF
Valvola di fondo/Foot valve	PP	PVDF



DIMENSIONI (mm)
AxBxCxD

DIMENSIONS (mm)
AxBxCxD

153 x 101 x 136,5 x 177

**ESECUZIONI FUORI STANDARD
NON-STANDARD OPTIONS**

- Predisposizione di livello HC 150
Low level switch fitting provided
- Cavo con spina
Cable with plug
- Alimentazione 110V 50/60 Hz
Power supply 110V 50/60 Hz

Tutte le nostre apparecchiature sono prodotte a norme CEE.

Alimentazione standard 230V 50/60Hz.

NOTE: Per montaggio orizzontale aggiungere Codice: ADBAS100 staffa a basamento HC150.

All our pumps are manufactured in compliance to EC regulations.
Standard power supply 230V ac 50/60Hz.

NOTE: for horizontal mounting version which requires a bracket, add the code: ADBAS100



MODELLI/AVAILABLES MODELS

MODELLO	PORTATA PRESS.		N. COLPI	VOL. INIEZIONE	ASSORBIMENTO	CONNESS. IDRAULICHE	CORPO POMPA
MODEL	FLOW RATE PRESS.		STROKES	STROKES VOLUME	CONSUMPTION	TUBING IDXOD	PUMP HEAD
	L/h	bar	SPM	ml/colpo-ml/stroke	watt	mm	model
HC150-1	1,5	5	105	0,24	16	4x6	PP 1/2"
HC150-2	3	7	105	0,48	16	4x6	PP 1/2"
HC150-3	5	8	150	0,56	16	4x6	PP 1/2"



HC 150

HC 150 COSTANTE SENZA LIVELLO/HC 150 CONSTANT WITHOUT LEVEL

Modo costante: portata 0-100% o 0-20%
Constant mode: flow rate 0-100% or 0-20%

CODICE	MODELLO	PORTATA PRESS.		N. COLPI	VOL. INIEZIONE	ASSORBIMENTO	CONNESS. IDRAULICHE	CORPO POMPA
CODE	MODEL	FLOW RATE PRESS.		STROKES	STROKES VOLUME	CONSUMPTION	TUBING IDXOD	PUMP HEAD
		L/h	bar	SPM	ml/colpo-ml/stroke	watt	mm	model
AD95000200000	1	1,5	5	105	0,24	16	4x6	PP 1/2"
AD95001200000	2	3	7	105	0,48	16	4x6	PP 1/2"
AD95002200000	3	5	8	150	0,56	16	4x6	PP 1/2"

HC 150 COSTANTE CON INGRESSO SONDA DI LIVELLO/HC 150 CONSTANT WITH LEVEL INPUT

Modo costante: portata 0-100% o 0-20%
Constant mode: flow rate 0-100% or 0-20%

CODICE	MODELLO	PORTATA PRESS.		N. COLPI	VOL. INIEZIONE	ASSORBIMENTO	CONNESS. IDRAULICHE	CORPO POMPA
CODE	MODEL	FLOW RATE PRESS.		STROKES	STROKES VOLUME	CONSUMPTION	TUBING IDXOD	PUMP HEAD
		L/h	bar	SPM	ml/colpo-ml/stroke	watt	mm	model
AD95000000000	1	1,5	5	105	0,24	16	4x6	PP 1/2"
AD95001000000	2	3	7	105	0,48	16	4x6	PP 1/2"
AD95002000000	3	5	8	150	0,56	16	4x6	PP 1/2"



HC 150 PI

HC 150 PI CON INGRESSO SONDA DI LIVELLO/HC 150 PI WITH LEVEL INPUT

Modo costante: portata 0-100% o 0-20% - Modo proporzionale 1:N
Constant mode: flow rate 0-100% - Proportional mode 1:N

CODICE	MODELLO	PORTATA PRESS.		N. COLPI	VOL. INIEZIONE	ASSORBIMENTO	CONNESS. IDRAULICHE	CORPO POMPA
CODE	MODEL	FLOW RATE PRESS.		STROKES	STROKES VOLUME	CONSUMPTION	TUBING IDXOD	PUMP HEAD
		L/h	bar	SPM	ml/colpo-ml/stroke	watt	mm	model
AD95600000000	1	1,5	5	105	0,24	16	4x6	PP 1/2"
AD95601000000	2	3	7	105	0,48	16	4x6	PP 1/2"
AD95602000000	3	5	8	150	0,56	16	4x6	PP 1/2"



HC 150 mA

HC 150 mA CON INGRESSO SONDA DI LIVELLO/HC 150 mA WITH LEVEL INPUT

Modo costante: portata 0-100% o 0-20% - Modo proporzionale 4-20 mA
Constant mode: flow rate 0-100% or 0-20% - Proportional 4-20 mA

CODICE	MODELLO	PORTATA PRESS.		N. COLPI	VOL. INIEZIONE	ASSORBIMENTO	CONNESS. IDRAULICHE	CORPO POMPA
CODE	MODEL	FLOW RATE PRESS.		STROKES	STROKES VOLUME	CONSUMPTION	TUBING IDXOD	PUMP HEAD
		L/h	bar	SPM	ml/colpo-ml/stroke	watt	mm	model
AD95500000000	1	1,5	5	105	0,24	16	4x6	PP 1/2"
AD95501000000	2	3	7	105	0,48	16	4x6	PP 1/2"
AD95502000000	3	5	8	150	0,56	16	4x6	PP 1/2"



Pompa dosatrice a portata costante con regolazione della frequenza degli impulsi. Facile da impostare, una solo potenziometro di regolazione ed un LED.

Analogue solenoid driven metering pump with constant flow rate adjustable by the stroke's frequency.

CARATTERISTICHE TECNICHE/TECHNICAL FEATURES

Pompa dosatrice elettromagnetica analogica a portata costante/Analogue solenoid driven metering pump at constant flow rate
Contenitore in PBT ad alta resistenza adatto per alte temperature (ambienti e liquidi)/High impact PBT housing suitable for high temperature environments and fluids

Ingresso per sonda di livello/Level probe input

Doppia scala di regolazione degli impulsi 0-100% o 0-20%/Double scale pulse reduction: 0-100% or 0-20%

Alimentazione: 240VAC - 50/60Hz/Power supply: 240VAC - 50/60Hz

Interruttore On-Off/ On-Off switch

Protezione IP65/IP65 protection

Interfaccia analogica con una manopola e un LED/Analogue control and settings by one knob and one LED

Valvola di adescamento manuale/Manual air bleed valve for quick priming

Montaggio a parete o a basamento (staffe incluse nel kit)/Ready for wall or foot mounting at installation site (brackets included)

MATERIALI A CONTATTO CON IL PRODOTTO CHIMICO/LIQUID END MATERIALS

	HC 897	VERSIONE STANDARD STANDARD VERSION	A RICHIESTA UPON REQUEST
Corpo pompa/Pump head		PVDF	-
Diaframma/Diaphragm		PTFE	-
Sfere/Balls		PTFE	Pyrex or Ceramic
Valvole/Body valve		PVDF	-
Orings/O-rings		Viton	Dutral
Valvola di iniezione molla-sfera/Spring loaded injection valve		Hastelloy-PTFE	Hastelloy-PTFE/Hastelloy-Ceramic
Raccordo d'iniezione/Injection fitting		PVDF	-
Valvola di fondo/Foot valve		PVDF	-

PROPRIETÀ/PROPERTIES

DOPPIA SCALA DI REGOLAZIONE 0-100% O 0-20% - dosaggio accurato anche alle basse portate/
TWO REGULATIONS SCALES 0-100% OR 0-20% - very accurate dosing even on low flow rate

CORPO POMPA IN PVDF - elevata compatibilità chimica/PVDF pump head - high chemical compatibility

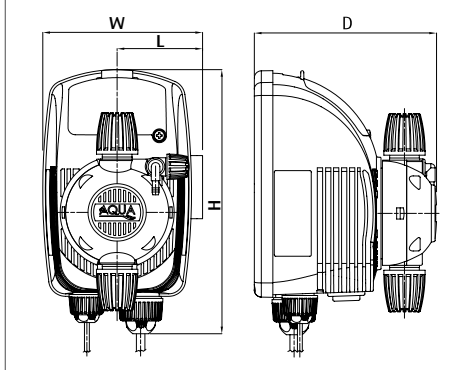
STAFFA DI FISSAGGIO - semplifica l'installazione/MOUNTING BRACKET - make easy the installation

CASSA IN PBT - elevata resistenza meccanica - rispetta l'ambiente - design ergonomico - ridotta infiammabilità
PBT BOX - high shock resistant - ECO-friendly - high quality look - low in flammability

PORTATUBO INTEGRATO - installazione sicura e pulita/TUBE HOLDER BUILT-IN - for a clean and safe installation

CONNESSIONI ESTRAIBILI - facile manutenzione della pompa/EXTRACTABLE CABLES - easy maintenance of the pump

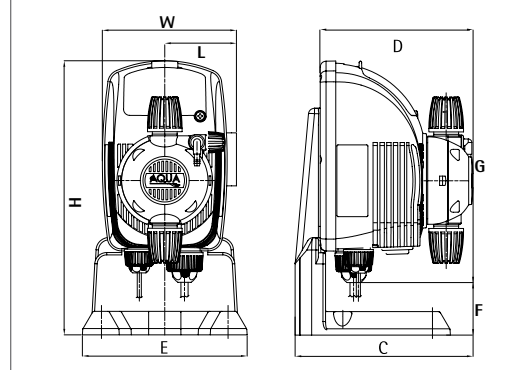
MONTAGGIO A PARETE/WALL MOUNTING



DIMENSIONI (mm): WxHxDxL
DIMENSIONS (mm): WxHxDxL

112 x 188 x 128 x 60

MONTAGGIO A BASAMENTO/FOOT MOUNTING



DIMENSIONI (mm): WxHxDxLxExCxGxF
DIMENSIONS (mm): WxHxDxLxExCxGxF

233 x 112 x 128 x 60 x 138 x 149 x 188 x 45



HC 897

HC 897

CODICE CODE	MOD MODEL	PORTATA PRESS. FLOW RATE PRESS.		N. COLPI STROKES SPM	VOL. INIEZIONE STROKES VOLUME ml/colpo-ml/stroke	ASSORBIMENTO CONSUMPTION watt	CONNES. IDRAULICHE TUBING IDxOD mm	CORPO POMPA PUMP HEAD model
		L/h	bar					
AD89000010000	1	2 5 7	8 5 2	150	0,22 0,55 0,77	15	4x6	PVDF 1/2"
AD89001010000	2	7 8 10	4 2 0	150	0,77 0,88 1,11	15	4x6	PVDF 1/2"
AD89002010000	3	3 4 5	12 10 8	150	0,33 0,44 0,55	20	4x6	PVDF 1/2"
AD89003010000	4	10 12 14	4 2 0	150	0,93 1,11 1,29	20	4x6	PVDF 1/2"


Pompa digitale elettromagnetica con dosaggio costante e proporzionale HC 797.
Multifunction solenoid driven dosing pump with constant and proportional dosing HC 797.
CARATTERISTICHE TECNICHE/TECHNICAL FEATURES

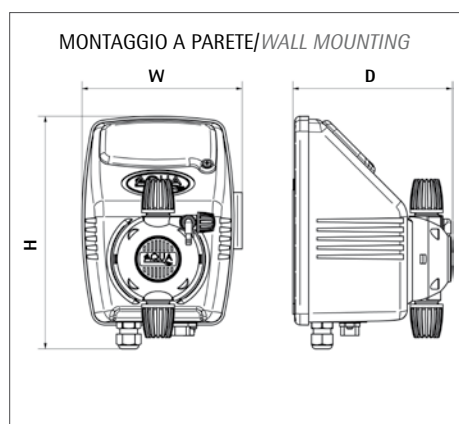
Pompa digitale elettromagnetica con dosaggio costante e proporzionale/ <i>Multifunction solenoid driven dosing pump with constant and proportional dosing</i>
Diaframma in PTFE/ <i>Diaphragm in PTFE</i>
Controllo della frequenza delle iniezioni 0-100%/ <i>Digital injection frequency setting 0-100%</i>
Controlli digitali/ <i>Digital controls</i>
Un LED di stato/ <i>One status L.E.D.</i>
Doppia scala di regolazione della portata 0-100% - 0-20%/ <i>Double scale pulse reduction: 0-100% or 0-20%</i>
Interruttore On-Off/ <i>On-Off switch</i>
Valvola di spurgo per adescamento automatico/ <i>Manual air bleed valve for quick priming</i>
Predisposizione livello/ <i>Level probe input</i>
Montaggio a parete o a basamento con staffa inclusa/ <i>Ready for wall or foot mounting at installation site (brackets included)</i>
Contenitore in PBT ad alta resistenza/ <i>High impact PBT housing</i>
Fornita completa di corredo/ <i>Supplied with an installation kit</i>
Tensione di alimentazione 240VAC - 50/60Hz/ <i>Power supply: 240VAC - 50/60Hz</i>
Protezione IP 65/ <i>IP65 protection</i>

MATERIALI A CONTATTO CON IL PRODOTTO CHIMICO/LIQUID END MATERIALS

HC 797	VERSIONE STANDARD <i>STANDARD VERSION</i>	A RICHIESTA <i>UPON REQUEST</i>
Corpo pompa/ <i>Pump head</i>	PP	PVDF
Diaframma/ <i>Diaphragm</i>	PTFE	-
Sfere/ <i>Balls</i>	Pyrex	PTFE/Ceramic
Valvole/ <i>Body valve</i>	PP	PVDF
Orings/ <i>O-rings</i>	Viton	Dutral
Valvola di iniezione molla-sfera/ <i>Spring loaded injection valve</i>	Hastelloy-Pyrex	Hastelloy-PTFE/Hastelloy-Ceramic
Raccordo d'iniezione/ <i>Injection fitting</i>	PP	PVDF
Valvola di fondo/ <i>Foot valve</i>	PP	PVDF

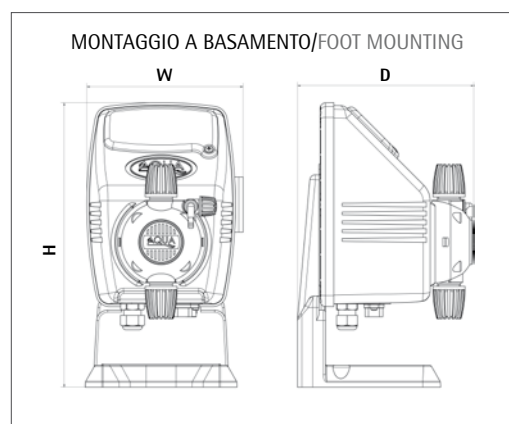
PROPRIETÀ/PROPERTIES

STAFFA DI FISSAGGIO: semplifica l'installazione/ <i>MOUNTING BRACKET: make easy the installation</i>
PORTATUBO INTEGRATO: installazione sicura e pulita/ <i>TUBE HOLDER BUILT-IN: for a clean and safe installation</i>
FACILE DA INSTALLARE: display 3 digit - 4 pulsanti - programmazione intuitiva/ <i>EASY TO INSTALL: 3-digits display - 4 keys - intuitive to program</i>
FACILE DA USARE: modello per ogni necessità - semplice programmazione/ <i>SIMPLE TO USE: different models for any request - easy to program</i>
CASSA IN PBT - elevata resistenza meccanica - rispetta l'ambiente - design ergonomico - ridotta infiammabilità/ <i>PBT BOX - high shock resistant - ECO-friendly - high quality look - low inflammability</i>



DIMENSIONI (mm): WxHxD
 DIMENSIONS (mm): WxHxD

142 x 205 x 142



DIMENSIONI (mm): WxHxD
 DIMENSIONS (mm): WxHxD

142 x 258 x 160



MODELLI/AVAILABLE MODELS

MODELLO	PORTATA PRESS.		N. COLPI	VOL. INIEZIONE	ASSORBIMENTO	CONNESS. IDRAULICHE	CORPO POMPA
MODEL	FLOW RATE PRESS.		STROKES	STROKES VOLUME	CONSUMPTION	TUBING IDxOD	PUMP HEAD
	L/h	bar	SPM	ml/colpo-ml/stroke	watt	mm	model
HC797-1	2 5 7	8 5 2	120	0,27 0,69 1,03	14	4x6	PP 1/2"
HC797-2	8 10 12	4 2 0	150	0,88 1,10 1,33	16	4x6	PP 1/2"
HC797-3	4 5 6	10 8 6	150	0,44 0,55 0,66	16	4x6	PP 1/2"
HC797-4	10 12 14	3 2 0	180	0,92 1,11 1,29	20	4x6	PP 1/2"

HC 797 PI



HC 797 PI

Modo costante: portata 0-100% - Modo proporzionale 1xN, 1:N, 1xN (M)
Constant mode: flow rate 0-100% - Proportional 1xN,1:N,1xN (M)

CODICE	MOD	PORTATA PRESS.		N. COLPI	VOL. INIEZIONE	ASSORBIMENTO	CONNESS. IDRAULICHE	CORPO POMPA
CODE	MODEL	FLOW RATE PRESS.		STROKES	STROKES VOLUME	CONSUMPTION	TUBING IDxOD	PUMP HEAD
		L/h	bar	SPM	ml/colpo-ml/stroke	watt	mm	model
AD9B010000000	1	2 5 7	8 5 2	120	0,27 0,69 1,03	14	4x6	PP 1/2"
AD9B020000000	2	8 10 12	4 2 0	150	0,88 1,10 1,33	16	4x6	PP 1/2"
AD9B030000000	3	4 5 6	10 8 6	150	0,44 0,55 0,66	16	4x6	PP 1/2"
AD9B040000000	4	10 12 14	3 2 0	180	0,92 1,11 1,29	20	4x6	PP 1/2"

HC 797 mA



HC 797 mA

Modo costante: portata 0-100% - Modo proporzionale 0/4-20mA
Constant mode: flow rate 0-100% - Proportional 0/4-20mA

CODICE	MOD	PORTATA PRESS.		N. COLPI	VOL. INIEZIONE	ASSORBIMENTO	CONNESS. IDRAULICHE	CORPO POMPA
CODE	MODEL	FLOW RATE PRESS.		STROKES	STROKES VOLUME	CONSUMPTION	TUBING IDxOD	PUMP HEAD
		L/h	bar	SPM	ml/colpo-ml/stroke	watt	mm	model
AD9C010000000	1	2 5 7	8 5 2	120	0,27 0,69 1,03	14	4x6	PP 1/2"
AD9C020000000	2	8 10 12	4 2 0	150	0,88 1,10 1,33	16	4x6	PP 1/2"
AD9C030000000	3	4 5 6	10 8 6	150	0,44 0,55 0,66	16	4x6	PP 1/2"
AD9C040000000	4	10 12 14	3 2 0	180	0,92 1,11 1,29	20	4x6	PP 1/2"



HC 797 2T

HC 797 2T

Modo costante: portata 0-100% - Modo tempo-pausa (secondi-minuti)

Constant mode: flow rate 0-100% - Timer mode: TON-TOFF (seconds-minutes)

CODICE	MOD	PORTATA PRESS.		N. COLPI	VOL. INIEZIONE	ASSORBIMENTO	CONN. IDRAULICHE	CORPO POMPA
CODE	MODEL	FLOW RATE PRESS.		STROKES	STROKES VOLUME	CONSUMPTION	TUBING IDxOD	PUMP HEAD
		L/h	bar	SPM	ml/colpo-ml/stroke	watt	mm	model
AD9A010000000	1	2 5 7	8 5 2	120	0,27 0,69 1,03	14	4x6	PP 1/2"
AD9A020000000	2	8 10 12	4 2 0	150	0,88 1,10 1,33	16	4x6	PP 1/2"
AD9A030000000	3	4 5 6	10 8 6	150	0,44 0,55 0,66	16	4x6	PP 1/2"
AD9A040000000	4	10 12 14	3 2 0	180	0,92 1,11 1,29	20	4x6	PP 1/2"



HC 797 pH

HC 797 pH

Modo costante: portata 0-100% - Modo proporzionale pH 0-14

Constant mode: flow rate 0-100% - pH proportional Dosing pH 0-14

CODICE	MOD	PORTATA PRESS.		N. COLPI	VOL. INIEZIONE	ASSORBIMENTO	CONN. IDRAULICHE	CORPO POMPA
CODE	MODEL	FLOW RATE PRESS.		STROKES	STROKES VOLUME	CONSUMPTION	TUBING IDxOD	PUMP HEAD
		L/h	bar	SPM	ml/colpo-ml/stroke	watt	mm	model
AD9D010000000	1	2 5 7	8 5 2	120	0,27 0,69 1,03	14	4x6	PP 1/2"
AD9D020000000	2	8 10 12	4 2 0	150	0,88 1,10 1,33	16	4x6	PP 1/2"
AD9D030000000	3	4 5 6	10 8 6	150	0,44 0,55 0,66	16	4x6	PP 1/2"
AD9D040000000	4	10 12 14	3 2 0	180	0,92 1,11 1,29	20	4x6	PP 1/2"



HC 797 Rx

HC 797 Rx

Modo costante: portata 0-100% - Modo proporzionale Rx 0-999mV

Constant mode: flow rate 0-100% - Redox proportional Dosing 0-999mV

CODICE	MOD	PORTATA PRESS.		N. COLPI	VOL. INIEZIONE	ASSORBIMENTO	CONN. IDRAULICHE	CORPO POMPA
CODE	MODEL	FLOW RATE PRESS.		STROKES	STROKES VOLUME	CONSUMPTION	TUBING IDxOD	PUMP HEAD
		L/h	bar	SPM	ml/colpo-ml/stroke	watt	mm	model
AD9E010000000	1	2 5 7	8 5 2	120	0,27 0,69 1,03	14	4x6	PP 1/2"
AD9E020000000	2	8 10 12	4 2 0	150	0,88 1,10 1,33	16	4x6	PP 1/2"
AD9E030000000	3	4 5 6	10 8 6	150	0,44 0,55 0,66	16	4x6	PP 1/2"
AD9E040000000	4	10 12 14	3 2 0	180	0,92 1,11 1,29	20	4x6	PP 1/2"





Pompa dosatrice elettromagnetica multi-funzione con dosaggio costante e proporzionale. Versatile e completamente programmabile per soddisfare ogni applicazione.

Multifunction solenoid driven dosing pump with constant and proportional dosing. Versatile and fully programmable suitable for any application.

MODELLI DISPONIBILI/AVAILABLE MODELS

MOD	COSTANTE	0/4-20 mA	PPM	1xN, 1:N, 1xN(M)	TIMER	CICLI DI ON/OFF	PH O REDOX	CLORO	INGRESSO JUMO
MODEL	CONSTANT	0/4-20 mA	PPM	1xN, 1:N, 1xN(M)	TIMER	ON/OFF CYCLES	PH OR REDOX	CHLORINE	JUMO INPUT
A	●	●	●	●	●	●	✗	✗	✗
B	●	●	●	●	●	●	●	✗	✗
C	●	●	●	●	●	●	✗	●	✗
D	●	●	●	●	●	●	✗	✗	●

CARATTERISTICHE TECNICHE/TECHNICAL FEATURES

Pompa dosatrice elettromagnetica multifunzione digitale con modo costante e proporzionale/Digital multifunction solenoid driven metering pump with constant and proportional modes.

Contenitore in PBT ad alta resistenza adatto per alte temperature (ambienti e liquidi)/High impact PBT housing suitable for high temperature environments and fluids

Ingresso per sonda di livello/Level probe input

Regolazione digitale della frequenza degli impulsi 0-100%/Digital injection frequency setting 0-100%

Alimentazione: 240VAC - 50/60Hz/Power supply: 240VAC - 50/60Hz

Interruttore On-Off/On-Off switch

Protezione IP65/IP65 protection

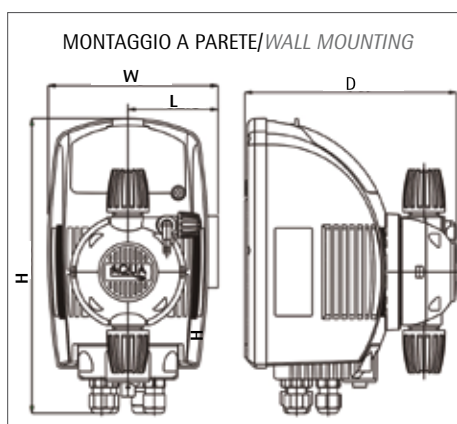
Interfaccia digitale con cinque tasti e display LCD 2x16 retroilluminato/Digital control and settings by five keys and LCD display backlight 2x16

Valvola di adescamento manuale/Manual air bleed valve for quick priming

Montaggio a parete o a basamento (staffe incluse nel kit)/Ready for wall or foot mounting at installation site (brackets included)

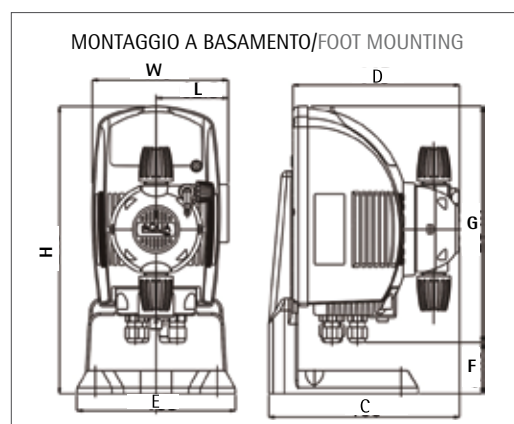
MATERIALI A CONTATTO CON IL PRODOTTO CHIMICO/LIQUID END MATERIALS

HC 997	VERSIONE STANDARD STANDARD VERSION	A RICHIESTA UPON REQUEST
Corpo pompa/Pump head	PVDF	-
Diaframma/Diaphragm	PTFE	-
Sfere/Balls	PTFE	Pyrex or Ceramic
Valvole/Body valve	PVDF	-
Orings/O-rings	Viton	Dutral
Valvola di iniezione molla-sfera/Spring loaded injection valve	Hastelloy-PTFE	Hastelloy-PTFE/Hastelloy-Ceramic
Raccordo d'iniezione/Injection fitting	PVDF	-
Valvola di fondo/Foot valve	PVDF	-



DIMENSIONI (mm): WxHxDxL
DIMENSIONS (mm): WxHxDxL

118 x 205 x 147 x 62,5



DIMENSIONI (mm): WxHxDxLxExCxGxF
DIMENSIONS (mm): WxHxDxLxExCxGxF

118 x 249 x 145 x 62,5 x 138 x 166 x 204,7 x 44,5



HC 997 mod. A

Proporzionale 0/4-20mA, Ppm, 1xN, 1:N, 1xN (M) Ist, 1xN (M) Prop. - Costante: Portata, Tempo, Quantità da dosare, Ciclico - Modo Timer: Giornaliero e settimanale

Proportional 0/4-20mA, Ppm, 1xN, 1:N, 1xN (M) Ist, 1xN (M) Prop. - Constant: flow rate, time, dosing quantity and cyclic - Timer mode: daily or weekly

CODICE CODE	MOD MODEL	PORTATA PRESS. FLOW RATE PRESS.		N. COLPI STROKES SPM	VOL. INIEZIONE STROKES VOLUME ml/colpo-ml/stroke	ASSORBIMENTO CONSUMPTION watt	CONNESS. IDRAULICHE TUBING IDxOD mm	CORPO POMPA PUMP HEAD model
		L/h	bar					
AD97100010000	1	2	8	150	0,22 0,55 0,77	18	4x6	PVDF 1/2"
		5	5					
		7	2					
AD97101010000	2	7	4	150	0,77 0,88 1,11	18	4x6	PVDF 1/2"
		8	2					
		10	0					
AD97102010000	3	3	12	150	0,33 0,44 0,55	22	4x6	PVDF 1/2"
		4	10					
		5	8					
AD97103010000	4	10	4	180	0,93 1,11 1,29	22	4x6	PVDF 1/2"
		12	2					
		14	0					

HC 997 mod. B

Proporzionale 0/4-20mA, Ppm, 1xN, 1:N, 1xN (M) Ist, 1xN (M) Prop. - Costante: Portata, Tempo, Quantità da dosare, Ciclico - Ingresso pH o Redox (Orp) per dosaggio proporzionale - Modo Timer: Giornaliero e settimanale

Proportional 0/4-20mA, Ppm, 1xN, 1:N, 1xN (M) Ist, 1xN (M) Prop. - Constant: flow rate, time, dosing quantity and cyclic - pH or Redox (Orp) input for proportional dosing - Timer mode: daily or weekly

CODICE CODE	MOD MODEL	PORTATA PRESS. FLOW RATE PRESS.		N. COLPI STROKES SPM	VOL. INIEZIONE STROKES VOLUME ml/colpo-ml/stroke	ASSORBIMENTO CONSUMPTION watt	CONNESS. IDRAULICHE TUBING IDxOD mm	CORPO POMPA PUMP HEAD model
		L/h	bar					
AD97200010000	1	2	8	150	0,22 0,55 0,77	18	4x6	PVDF 1/2"
		5	5					
		7	2					
AD97201010000	2	7	4	150	0,77 0,88 1,11	18	4x6	PVDF 1/2"
		8	2					
		10	0					
AD97202010000	3	3	12	150	0,33 0,44 0,55	22	4x6	PVDF 1/2"
		4	10					
		5	8					
AD97203010000	4	10	4	180	0,93 1,11 1,29	22	4x6	PVDF 1/2"
		12	2					
		14	0					

HC 997 mod. C

Proporzionale 0/4-20mA, Ppm, 1xN, 1:N, 1xN (M) Ist, 1xN (M) Prop. - Costante: Portata, Tempo, Quantità da dosare, Ciclico - Ingresso Cloro Libero Pt-Cu per dosaggio proporzionale - Modo Timer: Giornaliero e settimanale

Proportional 0/4-20mA, Ppm, 1xN, 1:N, 1xN (M) Ist, 1xN (M) Prop. - Constant: flow rate, time, dosing quantity and cyclic - Free Chlorine input for proportional dosing - Timer mode: daily or weekly

CODICE CODE	MOD MODEL	PORTATA PRESS. FLOW RATE PRESS.		N. COLPI STROKES SPM	VOL. INIEZIONE STROKES VOLUME ml/colpo-ml/stroke	ASSORBIMENTO CONSUMPTION watt	CONNESS. IDRAULICHE TUBING IDxOD mm	CORPO POMPA PUMP HEAD model
		L/h	bar					
AD97300010000	1	2	8	150	0,22 0,55 0,77	18	4x6	PVDF 1/2"
		5	5					
		7	2					
AD97301010000	2	7	4	150	0,77 0,88 1,11	18	4x6	PVDF 1/2"
		8	2					
		10	0					
AD97302010000	3	3	12	150	0,33 0,44 0,55	22	4x6	PVDF 1/2"
		4	10					
		5	8					
AD97303010000	4	10	4	180	0,93 1,11 1,29	22	4x6	PVDF 1/2"
		12	2					
		14	0					

HC 997 mod. D

Proporzionale 0/4-20mA, Ppm, 1xN, 1:N, 1xN (M) Ist, 1xN (M) Prop. - Costante: Portata, Tempo, Quantità da dosare, Ciclico - Ingresso sensore A-J per dosaggio proporzionale di Cloro (Libero e Totale), Diossido di Cloro, Ozono, Perossido di Idrogeno o Acido Peracetico - Modo Timer: Giornaliero e settimanale

Proportional 0/4-20mA, Ppm, 1xN, 1:N, 1xN (M) Ist, 1xN (M) Prop. - Constant: flow rate, time, dosing quantity and cyclic - J-sensor input for Chlorine (Free and Total), Chlorine Dioxide, Ozono, Hydrogen peroxide or Peracetic acid proportional dosing - Timer mode: daily or weekly

CODICE CODE	MOD MODEL	PORTATA PRESS. FLOW RATE PRESS.		N. COLPI STROKES SPM	VOL. INIEZIONE STROKES VOLUME ml/colpo-ml/stroke	ASSORBIMENTO CONSUMPTION watt	CONNESS. IDRAULICHE TUBING IDxOD mm	CORPO POMPA PUMP HEAD model
		L/h	bar					
AD97400010000	1	2	8	150	0,22 0,55 0,77	18	4x6	PVDF 1/2"
		5	5					
		7	2					
AD97401010000	2	7	4	150	0,77 0,88 1,11	18	4x6	PVDF 1/2"
		8	2					
		10	0					
AD97402010000	3	3	12	150	0,33 0,44 0,55	22	4x6	PVDF 1/2"
		4	10					
		5	8					
AD97403010000	4	10	4	180	0,93 1,11 1,29	22	4x6	PVDF 1/2"
		12	2					
		14	0					



Pompa dosatrice elettromagnetica multi-funzione con dosaggio costante e proporzionale. Versatile e completamente programmabile per soddisfare ogni applicazione.

Multifunction solenoid driven dosing pump with constant and proportional dosing. Versatile and fully programmable suitable for any application.

MODELLI DISPONIBILI/AVAILABLE MODELS

MOD MODEL	COSTANTE CONSTANT	0/4-20 mA	PPM	1xN, 1:N, 1xN(M) 1xN, 1:N, 1xN(M)	TIMER	CICLI DI ON/OFF ON/OFF CYCLES	PH O REDOX PH OR REDOX	CLORO CHLORINE	INGRESSO JUMO JUMO INPUT
A	●	●	●	●	●	●	✗	✗	✗
B	●	●	●	●	●	●	●	✗	✗
C	●	●	●	●	●	●	✗	●	✗
D	●	●	●	●	●	●	✗	✗	●

CARATTERISTICHE TECNICHE/TECHNICAL FEATURES

Pompa dosatrice elettromagnetica multifunzione digitale con modo costante e proporzionale/
Digital multifunction solenoid driven metering pump with constant and proportional modes.

Contenitore in PBT ad alta resistenza adatto per alte temperature (ambienti e liquidi)/
High impact PBT housing suitable for high temperature environments and fluids

Ingresso per sonda di livello/Level probe input

Regolazione digitale della frequenza degli impulsi 0-100%/Digital injection frequency setting 0-100%

Alimentazione: 240VAC - 50/60Hz/ Power supply: 240VAC - 50/60Hz

Interruttore On-Off/On-Off switch

Protezione IP65/IP65 protection

Interfaccia digitale con cinque tasti e display LCD 2x16 retroilluminato/
Digital control and settings by five keys and LCD display backlight 2x16

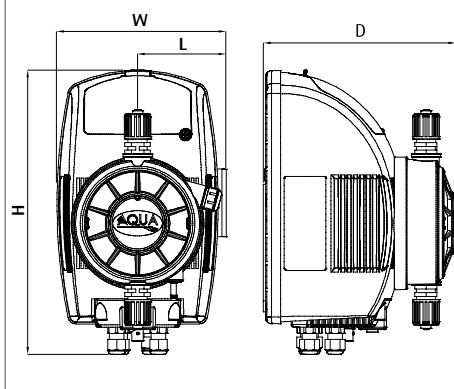
Valvola di adescamento manuale/Manual air bleed valve for quick priming

Montaggio a parete o a basamento (staffe incluse nel kit)/Ready for wall or foot mounting at installation site (brackets included)

MATERIALI A CONTATTO CON IL PRODOTTO CHIMICO/LIQUID END MATERIALS

HC 999	VERSIONE STANDARD STANDARD VERSION	A RICHIESTA UPON REQUEST
Corpo pompa/Pump head	PVDF	-
Diaframma/Diaphragm	PTFE	-
Sfere/Balls	PTFE	Pyrex or Ceramic
Valvole/Body valve	PVDF	-
Orings/O-rings	Viton	Dutral
Valvola di iniezione molla-sfera/Spring loaded injection valve	Hastelloy-PTFE	Hastelloy-PTFE/Hastelloy-Ceramic
Raccordo d'iniezione/Injection fitting	PVDF	-
Valvola di fondo/Foot valve	PVDF	-

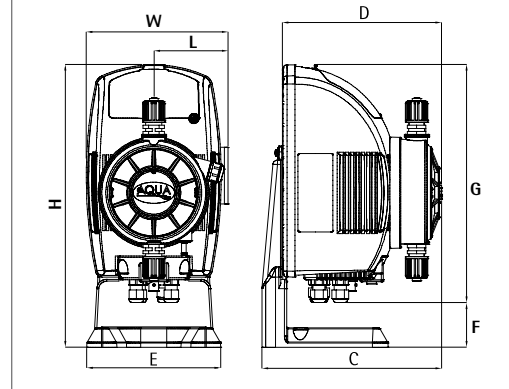
MONTAGGIO A PARETE/WALL MOUNTING



DIMENSIONI (mm): WxHxDxL
 DIMENSIONS (mm): WxHxDxL

146 x 245 x 162 x 77

MONTAGGIO A BASAMENTO/FOOT MOUNTING



DIMENSIONI (mm): WxHxDxLxExCxGxF
 DIMENSIONS (mm): WxHxDxLxExCxGxF

146 x 291 x 162 x 77 x 138 x 183 x 245 x 46



HC 999 mod. A

Proporzionale 0/4-20mA, Ppm, 1xN, 1:N, 1xN (M) Ist, 1xN (M) Prop. - Costante: Portata, Tempo, Quantità da dosare, Ciclico - Modo Timer: Giornaliero e settimanale

Proportional 0/4-20mA, Ppm, 1xN, 1:N, 1xN (M) Ist, 1xN (M) Prop. - Constant: flow rate, time, dosing quantity and cyclic - Timer mode: daily or weekly



CODICE CODE	MOD MODEL	PORTATA PRESS. FLOW RATE PRESS.		N. COLPI STROKES SPM	VOL. INIEZIONE STROKES VOLUME ml/colpo-ml/stroke	ASSORBIMENTO CONSUMPTION watt	CONNESS. IDRAULICHE TUBING IDXOD mm	CORPO POMPA PUMP HEAD model
		L/h	bar					
AD99100010000	1	10	10	180	0,93 1,11 1,39	35	4x6	PVDF 1/2"
		12	8					
		15	5					
AD99101010000	2	5	20	180	0,46 0,56 0,65	35	4x6	PVDF 1/2"
		6	18					
		7	15					
AD99102010000	3	20	5	180	1,85 2,31 2,78	35	4x6	PVDF 1/2"
		25	3					
		30	0					

HC 999 mod. B

Proporzionale 0/4-20mA, Ppm, 1xN, 1:N, 1xN (M) Ist, 1xN (M) Prop. - Costante: Portata, Tempo, Quantità da dosare, Ciclico - Ingresso pH o Redox (Orp) per dosaggio proporzionale - Modo Timer: Giornaliero e settimanale

Proportional 0/4-20mA, Ppm, 1xN, 1:N, 1xN (M) Ist, 1xN (M) Prop. - Constant: flow rate, time, dosing quantity and cyclic - pH or Redox (Orp) input for proportional dosing - Timer mode: daily or weekly

CODICE CODE	MOD MODEL	PORTATA PRESS. FLOW RATE PRESS.		N. COLPI STROKES SPM	VOL. INIEZIONE STROKES VOLUME ml/colpo-ml/stroke	ASSORBIMENTO CONSUMPTION watt	CONNESS. IDRAULICHE TUBING IDXOD mm	CORPO POMPA PUMP HEAD model
		L/h	bar					
AD99200010000	1	10	10	180	0,93 1,11 1,39	35	4x6	PVDF 1/2"
		12	8					
		15	5					
AD99201010000	2	5	20	180	0,46 0,56 0,65	35	4x6	PVDF 1/2"
		6	18					
		7	15					
AD99202010000	3	20	5	180	1,85 2,31 2,78	35	4x6	PVDF 1/2"
		25	3					
		30	0					

HC 999 mod. C

Proporzionale 0/4-20mA, Ppm, 1xN, 1:N, 1xN (M) Ist, 1xN (M) Prop. - Costante: Portata, Tempo, Quantità da dosare, Ciclico - Ingresso Cloro Libero Pt-Cu per dosaggio proporzionale - Modo Timer: Giornaliero e settimanale

Proportional 0/4-20mA, Ppm, 1xN, 1:N, 1xN (M) Ist, 1xN (M) Prop. - Constant: flow rate, time, dosing quantity and cyclic - Free Chlorine input for proportional dosing - Timer mode: daily or weekly

CODICE CODE	MOD MODEL	PORTATA PRESS. FLOW RATE PRESS.		N. COLPI STROKES SPM	VOL. INIEZIONE STROKES VOLUME ml/colpo-ml/stroke	ASSORBIMENTO CONSUMPTION watt	CONNESS. IDRAULICHE TUBING IDXOD mm	CORPO POMPA PUMP HEAD model
		L/h	bar					
AD99300010000	1	10	10	180	0,93 1,11 1,39	35	4x6	PVDF 1/2"
		12	8					
		15	5					
AD99301010000	2	5	20	180	0,46 0,56 0,65	35	4x6	PVDF 1/2"
		6	18					
		7	15					
AD99302010000	3	20	5	180	1,85 2,31 2,78	35	4x6	PVDF 1/2"
		25	3					
		30	0					

HC 999 mod. D

Proporzionale 0/4-20mA, Ppm, 1xN, 1:N, 1xN (M) Ist, 1xN (M) Prop. - Costante: Portata, Tempo, Quantità da dosare, Ciclico - Ingresso sensore A-J per dosaggio proporzionale di Cloro (Libero e Totale), Diossido di Cloro, Ozono, Perossido di Idrogeno o Acido Peracetico - Modo Timer: Giornaliero e settimanale

Proportional 0/4-20mA, Ppm, 1xN, 1:N, 1xN (M) Ist, 1xN (M) Prop. - Constant: flow rate, time, dosing quantity and cyclic - J-sensor input for Chlorine (Free and Total), Chlorine Dioxide, Ozone, Hydrogen peroxide or Peracetic acid proportional dosing - Timer mode: daily or weekly

CODICE CODE	MOD MODEL	PORTATA PRESS. FLOW RATE PRESS.		N. COLPI STROKES SPM	VOL. INIEZIONE STROKES VOLUME ml/colpo-ml/stroke	ASSORBIMENTO CONSUMPTION watt	CONNESS. IDRAULICHE TUBING IDXOD mm	CORPO POMPA PUMP HEAD model
		L/h	bar					
AD99400010000	1	10	10	180	0,93 1,11 1,39	35	4x6	PVDF 1/2"
		12	8					
		15	5					
AD99401010000	2	5	20	180	0,46 0,56 0,65	35	4x6	PVDF 1/2"
		6	18					
		7	15					
AD99402010000	3	20	5	180	1,85 2,31 2,78	35	4x6	PVDF 1/2"
		25	3					
		30	0					



CARATTERISTICHE TECNICHE/TECHNICAL FEATURES

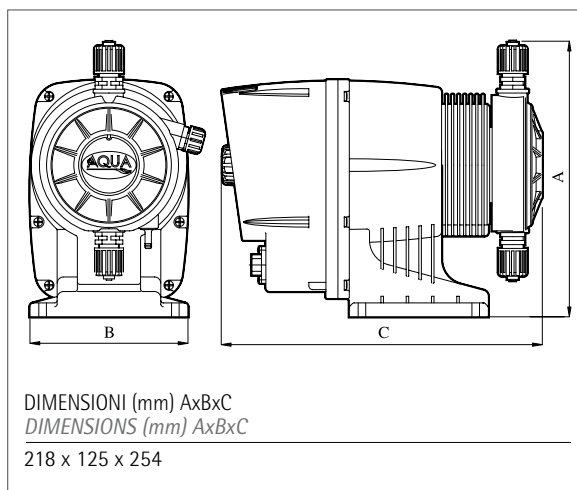
PORTATA FLOW RATE	PRESSIONE PRESSURE	TESTA HEAD	cc/imp
l/h	bar		
2	18	3/8" 4x6	0,27
4	18	3/8" 4x6	0,55
9	9	3/8" 4x6	1,25
10	10	3/8" 4x6	1,38
15	3	3/8" 4x6	2,08

PRESTAZIONI/PERFORMANCE

HC 2 pompa tipo/type pump	Q/PRESSIONE MAX FLOW RATE @ MAX. PRESSURE		Q/PRESSIONE MEDIA FLOW RATE @ AVG. PRESSURE		Q/A 1 BAR FLOW RATE @ 1 BAR		NOTA: Tutte le curve di portata sono riferite a misure effettuate con acqua a 20°C e alla contropressione indicata. La precisione è +/- 10% ad una pressione costante di +/- 0,5 bar. NOTE: All mentioned outputs refer to tests done having water temperature at 20°C with indicated counter pressure. Tolerance is calculated at +/- 10% at a constant pressure of +/- 0,5 bars.
	l/h	bar	l/h	bar	l/h	bar	
02-18	2	18	4	9	9	1	
04-18	4	18	6,5	9	12	1	
09-09	9	9	12	4,5	15	1	
10-10	10	10	12,5	5	17	1	
15-03	15	3	16	1,5	18	1	

MATERIALI A CONTATTO CON IL PRODOTTO CHIMICO/LIQUID END MATERIALS

HC 2	VERSIONE STANDARD STANDARD VERSION	A RICHIESTA UPON REQUEST
Corpo pompa/Pump head	PP/HC200 - PVDF/HC201	PVDF, PVC SPURGO AUTOMATICO/ AUTOMATIC BLEEDING
Diaframma/Diaphragm	PTFE	-
Sfere/Balls	PYREX/HC200-PTFE/HC201	PTFE; CERAMICA/ CERAMIC
Raccordo valvola/ Fitting valve	PP/HC200 - PVDF/HC201	PVDF
Tenute/O-rings/Seals/O-rings	Viton®	Dutral®
Valvola di iniezione molla-sfera/Spring loaded injection valve	Hastelloy	Hastelloy/ (PTFE; CERAMICA/ CERAMIC)
Raccordo d'iniezione/Injection fitting	PP/HC200 - PVDF/HC201	PVDF
Filtro di fondo/Foot Strainer	PP/HC200 - PVDF/HC201	PVDF
Tubo di aspirazione e di spurgo/Suction and air bleed tube	PVC	PVDF
Tubo di mandata/Delivery tube	PE	PVDF

ESECUZIONI FUORI STANDARD
NON-STANDARD OPTIONS

Cavo con spina Cable with plug
Alimentazione 110V 50/60 Hz solo per mod HC200 e HC201 Power supply 110V 50/60 Hz only for mod HC200 and HC201
Connettore estraibile per alimentazione Plug in connector for power supply cable

Tutte le nostre apparecchiature sono prodotte a norme CEE.

Alimentazione standard 230V 50/60Hz.

NOTE: Per montaggio a parete aggiungere Codice: ADSTF200 staffa HC 2.

All our pumps are manufactured in compliance to EC regulations.
Standard power supply 230Vac 50/60Hz.

NOTE: for horizontal mounting version which requires a bracket, add the code: ADSTF200

HC 200

HC 200

Funzionamento costante con regolazione digitale della portata in 0-120 impulsi/minuto.
Regolazione meccanica del volume della singola iniezione. Tecnologia a microprocessore, display e controlli digitali.
Fornita con predisposizione per la sonda di livello (sonda e connettore esclusi). Protezione IP65.

*Constant flow rate adjustment from 0-120 strokes/minutes.
Mechanical stroke length adjustment. Microprocessor technology, digital controls and display.
Level probe input (low level probe and connector not included). IP65 rated.*

ESECUZIONE CON TENUTE IN VITON/VERSION WITH VITON SEALS

CODICE CODE	MODELLO MODEL	TUBO Ø INT. X Ø EST. TUBE I.D.xO.D.	DIM.IMBALLO (mm) PACK DIMENSIONS a x b x c	QUANTITÀ QUANTITY scatola-box	Kg	ASSORBIMENTO CONSUMPTION watt
AD22002180000000	HC200 02.18	4 x 6	350 x 300 x 160	1	5,0	34
AD22004180000000	HC200 04.18	4 x 6	350 x 300 x 160	1	5,0	34
AD22009090000000	HC200 09.09	4 x 6	350 x 300 x 160	1	5,0	34
AD22010100000000	HC200 10.10	4 x 6	350 x 300 x 160	1	5,0	34
AD22015030000000	HC200 15.03	4 x 6	350 x 300 x 160	1	5,0	34

ESECUZIONE CON TENUTE IN DUTRAL/VERSION WITH DUTRAL SEALS

CODICE CODE	MODELLO MODEL	TUBO Ø INT. X Ø EST. TUBE I.D.xO.D.	DIM.IMBALLO (mm) PACK DIMENSIONS a x b x c	QUANTITÀ QUANTITY scatola-box	Kg	ASSORBIMENTO CONSUMPTION watt
AD22002180A00000	HC200 02.18	4 x 6	350 x 300 x 160	1	5,0	34
AD22004180A00000	HC200 04.18	4 x 6	350 x 300 x 160	1	5,0	34
AD22009090A00000	HC200 09.09	4 x 6	350 x 300 x 160	1	5,0	34
AD22009090A00000	HC200 10.10	4 x 6	350 x 300 x 160	1	5,0	34
AD22010100A00000	HC200 15.03	4 x 6	350 x 300 x 160	1	5,0	34

HC 200

HC 200 PH/RX

Pompa dosatrice integrata con strumento selezionabile dall'operatore per la misura e regolazione proporzionale del pH range 0,00-14,00 e del potenziale Redox range +/- 1000 mV. Regolazione meccanica del volume della singola iniezione.
Tecnologia a microprocessore, display e controlli digitali. Fornita con predisposizione per il sensore di flusso (sensore escluso).
Fornita con predisposizione per la sonda di livello (sonda e connettore esclusi). Protezione IP65.

*Dosing pump with built in selectable pH or Redox instrument. Proportional control from electrode signal. pH range 0-14.
Redox range +/- 1000 mV. Mechanical stroke length adjustment. Flow sensor fitting provided (flow sensor not included).
Microprocessor technology, digital controls and display. Level probe input (low level probe and connector not included).
IP65 rated.*

ESECUZIONE CON TENUTE IN VITON/VERSION WITH VITON SEALS

CODICE CODE	MODELLO MODEL	TUBO Ø INT. X Ø EST. TUBE I.D.xO.D.	DIM.IMBALLO (mm) PACK DIMENSIONS a x b x c	QUANTITÀ QUANTITY scatola-box	Kg	ASSORBIMENTO CONSUMPTION watt
AD23002180000000	HC200 PH/RX 02.18	4 x 6	350 x 300 x 160	1	5,0	36
AD23004180000000	HC200 PH/RX 04.18	4 x 6	350 x 300 x 160	1	5,0	36
AD23009090000000	HC200 PH/RX 09.09	4 x 6	350 x 300 x 160	1	5,0	36
AD23010100000000	HC200 PH/RX 10.10	4 x 6	350 x 300 x 160	1	5,0	36
AD23015030000000	HC200 PH/RX 15.03	4 x 6	350 x 300 x 160	1	5,0	36

ESECUZIONE CON TENUTE IN DUTRAL/VERSION WITH DUTRAL SEALS

CODICE CODE	MODELLO MODEL	TUBO Ø INT. X Ø EST. TUBE I.D.xO.D.	DIM.IMBALLO (mm) PACK DIMENSIONS a x b x c	QUANTITÀ QUANTITY scatola-box	Kg	ASSORBIMENTO CONSUMPTION watt
AD23002180A00000	HC200 PH/RX 02.18	4 x 6	350 x 300 x 160	1	5,0	36
AD23004180A00000	HC200 PH/RX 04.18	4 x 6	350 x 300 x 160	1	5,0	36
AD23009090A00000	HC200 PH/RX 09.09	4 x 6	350 x 300 x 160	1	5,0	36
AD23010100A00000	HC200 PH/RX 10.10	4 x 6	350 x 300 x 160	1	5,0	36
AD23015030A00000	HC200 PH/RX 15.03	4 x 6	350 x 300 x 160	1	5,0	36



HC 201

HC 201

Pompa dosatrice multifunzione. Regolazione meccanica della singola iniezione. Tecnologia a microprocessore, display, controlli digitali. Funzionamento proporzionale a segnale esterno digitale con divisore e moltiplicatore degli impulsi in ingresso. Funzionamento proporzionale a segnale analogico 4-20 mA diretto e inverso. Funzionamento costante con regolazione della portata in impulsi/minuto, minimo 1 impulso/10 minuti. Funzionamento temporizzato, tramite timer giornaliero/settimanale. Fornita con predisposizione per la sonda di livello (sonda e connettore esclusi). Protezione IP65.

Multifunction pump. Mechanical stroke length adjustment. Microprocessor technology, digital controls and display. Proportional control via a volt free pulse input with multiplication or division feature. Proportional control via a 4-20 mA input. Constant flow rate adjustment from 0-120 strokes/minutes. Minimum 1 impulse/10 minutes. Controlled by 24hr/7 day timer. Level probe input (low level probe and connector not included). IP65 rated.

ESECUZIONE CON TENUTE IN VITON/VERSION WITH VITON SEALS

CODICE CODE	MODELLO MODEL	TUBO Ø INT. X Ø EST. TUBE I.D.xO.D.	DIM.IMBALLO (mm) PACK DIMENSIONS a x b x c	QUANTITÀ scatola-box QUANTITY	Kg	ASSORBIMENTO watt CONSUMPTION
AD24002180P04000	HC201 02.18	4 x 6	350 x 300 x 160	1	5,0	36
AD24004180P04000	HC201 04.18	4 x 6	350 x 300 x 160	1	5,0	36
AD24009090P04000	HC201 09.09	4 x 6	350 x 300 x 160	1	5,0	36
AD24010100P04000	HC201 10.10	4 x 6	350 x 300 x 160	1	5,0	36
AD24015030P04000	HC201 15.03	4 x 6	350 x 300 x 160	1	5,0	36

ESECUZIONE CON TENUTE IN DUTRAL/VERSION WITH DUTRAL SEALS

CODICE CODE	MODELLO MODEL	TUBO Ø INT. X Ø EST. TUBE I.D.xO.D.	DIM.IMBALLO (mm) PACK DIMENSIONS a x b x c	QUANTITÀ scatola-box QUANTITY	Kg	ASSORBIMENTO watt CONSUMPTION
AD24002180R04000	HC201 02.18	4 x 6	350 x 300 x 160	1	5,0	36
AD24004180R04000	HC201 04.18	4 x 6	350 x 300 x 160	1	5,0	36
AD24009090R04000	HC201 09.09	4 x 6	350 x 300 x 160	1	5,0	36
AD24010100R04000	HC201 10.10	4 x 6	350 x 300 x 160	1	5,0	36
AD24015030R04000	HC201 15.03	4 x 6	350 x 300 x 160	1	5,0	36



CARATTERISTICHE TECNICHE/TECHNICAL FEATURES

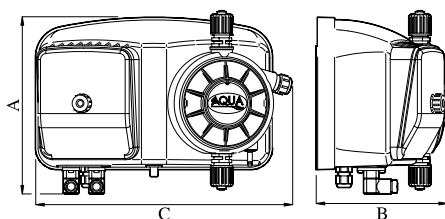
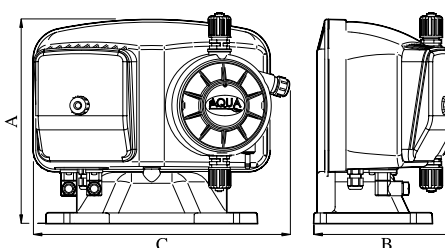
PORTATA FLOW RATE l/h	PRESSIONE PRESSURE bar	TESTA PUMP HEAD	cc/imp
2	9	PP 3/8" 4x6	0,27
2	20	PVC 3/8" 4x6	0,27
5	9	PP 3/8" 4x6	0,69
10	4	PP 3/8" 4x6	1,38
10	8	PP 3/8" 4x6	1,38
10	10	PP 3/8" 4x6	1,38
15	5	PP 3/8" 4x6	2,08
18	4	PP 3/8" 4x6	2,50
30	2	PVC 1/2" 10x14	4,16
50	0,5	PVC 1/2" 10x14	6,94

PRESTAZIONI/PERFORMANCE

HC3 pompa tipo/type pump	Q/PRESSIONE MAX FLOW RATE @ MAX. PRESSURE		Q/PRESSIONE MEDIA FLOW RATE @ AVG. PRESSURE		Q/A 1 BAR FLOW RATE @ 1 BAR		NOTA: Tutte le curve di portata sono riferite a misure effettuate con acqua a 20°C e alla contropressione indicata. La precisione è +/- 10% ad una pressione costante di +/- 0,5 bar. NOTE: All mentioned outputs refer to tests done having water temperature at 20°C with indicated counter pressure. Tolerance is calculated at +/- 10% at a constant pressure of +/- 0,5 bars.
	l/h	bar	l/h	bar	l/h	bar	
02-09	2	9	4	4,5	9	1	
02-20	2	20	3,5	10	8	1	
05-09	5	9	8	4,5	12	1	
10-04	10	4	13	2	17	1	
10-08	10	8	12	4	15	1	
10-10	10	10	12,5	5	17	1	
15-05	15	5	18	2,5	22	1	
18-04	18	4	22	2	24	1	
30-02	30	2	35	1	38	0,5	
50-0,5	50	0,5	55	0	-	-	

MATERIALI A CONTATTO CON IL PRODOTTO CHIMICO/LIQUID END MATERIALS

HC3	VERSIONE STANDARD STANDARD VERSION	A RICHIESTA UPON REQUEST
Corpo pompa/Pump head	PP/PVC	Fino a 18 L/H - PVDF; Fino a 10 L/H PVC spurgo automatico Up to 18 L/H - PVDF, Up to 10 L/H PVC automatic bleeding
Diaphragma/Diaphragm	PTFE	-
Sfere/Balls	PYREX	PTFE; CERAMICA/ CERAMIC
Raccordo valvola/ Fitting Valve	PP	PVDF
Tenute/O-rings/Seals/O-rings	Viton®	Dutral®
Valvola di iniezione molla-sfera/Spring loaded injection valve	Hastelloy/Pyrex	Hastelloy/ (PTFE; CERAMICA/CERAMIC)
Raccordo d'iniezione/Injection fitting	PP	PVDF
Filtro di fondo/Foot Strainer	PP	PVDF
Tubo di aspirazione/Suction and Bleed tube	PVC	PVDF
Tubo di mandata/Delivery tube	PE	PVDF


 DIMENSIONI (mm) AxBxC senza base
 DIMENSIONS (mm) AxBxC w/out horizontal bracket 187 x 140 x 272

 DIMENSIONI (mm) AxBxC con base
 DIMENSIONS (mm) AxBxC with horizontal bracket 216 x 154 x 272

**ESECUZIONI FUORI STANDARD
NON-STANDARD OPTIONS**

 Cavo con spina
 Cable with plug

 Alimentazione 110V 50/60 Hz solo per mod HC300 e HC301
 Power supply 110V 50/60 Hz only for mod HC300 and HC301

 Connettore estraibile per alimentazione
 Plug in connector for power supply cable

 Tutte le nostre apparecchiature sono prodotte a norme CE.
 Alimentazione standard 230Vac 50/60Hz.

 All our pumps are manufactured in compliance to EC regulations.
 Standard power supply 230Vac 50/60Hz.




HC 300

HC 300

Funzionamento costante con regolazione della portata mediante variazione della frequenza degli impulsi. Doppia scala di regolazione 0-100% e 0-20%. Controlli analogici. Protezione IP65. Fornita con predisposizione per la sonda di livello (sonda e connettore esclusi).

*Constant flow rate adjustment via stroke frequency.
Double scale pulse frequency selector 0-100% and 0-20%. Analogue controls. IP65 rated.
Level probe input (low level probe and connector not included).*

ESECUZIONE CON TENUTE IN VITON/VERSION WITH VITON SEALS

CODICE	MODELLO	TUBO Ø INT. X Ø EST.	DIM.IMBALLO (mm)	QUANTITÀ	Kg	ASSORBIMENTO
CODE	MODEL	TUBE I.D.xO.D.	PACK DIMENSIONS a x b x c	QUANTITY scatola-box		CONSUMPTION watt
AD30002200G00000	HC 300 02.20	4 x 6	350 x 300 x 160	1	6	35
AD30005090000000	HC 300 05.09	4 x 6	350 x 300 x 160	1	4	24
AD30010040000000	HC 300 10.04	4 x 6	350 x 300 x 160	1	4	24
AD30010080000000	HC 300 10.08	4 x 6	350 x 300 x 160	1	5	32
AD30010100000000	HC 300 10.10	4 x 6	350 x 300 x 160	1	5	32
AD30018040000000	HC 300 18.04	4 x 6	350 x 300 x 160	1	5	35
AD30030020G00000	HC 300 30.02	10 x 14	350 x 300 x 160	1	6	35
AD30050010G00000	HC 300 50,5	10 x 14	350 x 300 x 160	1	6	35

ESECUZIONE CON TENUTE IN DUTRAL/VERSION WITH DUTRAL SEALS

CODICE	MODELLO	TUBO Ø INT. X Ø EST.	DIM.IMBALLO (mm)	QUANTITÀ	Kg	ASSORBIMENTO
CODE	MODEL	TUBE I.D.xO.D.	PACK DIMENSIONS a x b x c	QUANTITY scatola-box		CONSUMPTION watt
AD30002200H00000	HC 300 02.20	4 x 6	350 x 300 x 160	1	6	35
AD30005090A00000	HC 300 05.09	4 x 6	350 x 300 x 160	1	4	24
AD30010040A00000	HC 300 10.04	4 x 6	350 x 300 x 160	1	4	24
AD30010080A00000	HC 300 10.08	4 x 6	350 x 300 x 160	1	5	32
AD30010100A00000	HC 300 10.10	4 x 6	350 x 300 x 160	1	5	32
AD30018040A00000	HC 300 18.04	4 x 6	350 x 300 x 160	1	5	35
AD30030020H00000	HC 300 30.02	10 x 14	350 x 300 x 160	1	6	35
AD30050010H00000	HC 300 50,5	10 x 14	350 x 300 x 160	1	6	35



HC 300 P-I

HC 300 P-I

Pompa dosatrice a funzionamento costante e proporzionale a segnale esterno digitale (contatto pulito) con divisore e moltiplicatore degli impulsi d'ingresso. Tecnologia a microprocessore, display, controlli digitali. Protezione IP65. Fornita con predisposizione sonda di livello (sonda e connettore esclusi).

*Digital multifunction solenoid driven metering pump with constant and proportional mode via a voltage free pulse input with multiplication or division feature. Microprocessor technology, digital controls and display. IP65 rated.
Level probe input (low level probe and connector not included).*

ESECUZIONE CON TENUTE IN VITON/VERSION WITH VITON SEALS

CODICE	MODELLO	TUBO Ø INT. X Ø EST.	DIM.IMBALLO (mm)	QUANTITÀ	Kg	ASSORBIMENTO
CODE	MODEL	TUBE I.D.xO.D.	PACK DIMENSIONS a x b x c	QUANTITY scatola-box		CONSUMPTION watt
AD32002090000000	HC 300 P-I 02.09	4 x 6	350 x 300 x 160	1	4	28
AD32005090000000	HC 300 P-I 05.09	4 x 6	350 x 300 x 160	1	4	28
AD32010040000000	HC 300 P-I 10.04	4 x 6	350 x 300 x 160	1	4	28
AD32010080000000	HC 300 P-I 10.08	4 x 6	350 x 300 x 160	1	5	34
AD32010100000000	HC 300 P-I 10.10	4 x 6	350 x 300 x 160	1	5	34
AD32018040000000	HC 300 P-I 18.04	4 x 6	350 x 300 x 160	1	5	38
AD32030020G00000	HC 300 P-I 30.02	10 x 14	350 x 300 x 160	1	6	38
AD32050010G00000	HC 300 P-I 50,5	10 x 14	350 x 300 x 160	1	6	38

ESECUZIONE CON TENUTE IN DUTRAL/VERSION WITH DUTRAL SEALS

CODICE	MODELLO	TUBO Ø INT. X Ø EST.	DIM.IMBALLO (mm)	QUANTITÀ	Kg	ASSORBIMENTO
CODE	MODEL	TUBE I.D.xO.D.	PACK DIMENSIONS a x b x c	QUANTITY scatola-box		CONSUMPTION watt
AD32002090A00000	HC 300 P-I 02.09	4 x 6	350 x 300 x 160	1	4	28
AD32005090A00000	HC 300 P-I 05.09	4 x 6	350 x 300 x 160	1	4	28
AD32010040A00000	HC 300 P-I 10.04	4 x 6	350 x 300 x 160	1	4	28
AD32010080A00000	HC 300 P-I 10.08	4 x 6	350 x 300 x 160	1	5	34
AD32010100A00000	HC 300 P-I 10.10	4 x 6	350 x 300 x 160	1	5	34
AD32018040A00000	HC 300 P-I 18.04	4 x 6	350 x 300 x 160	1	5	38
AD32030020H00000	HC 300 P-I 30.02	10 x 14	350 x 300 x 160	1	6	38
AD32050010H00000	HC 300 P-I 50,5	10 x 14	350 x 300 x 160	1	6	38



HC 300 mA

HC 300 mA

Pompa dosatrice a funzionamento costante e proporzionale a segnale analogico 4-20 mA diretto e inverso. Tecnologia a microprocessore, display, controlli digitali. Protezione IP65. Fornita con predisposizione sonda di livello (sonda e connettore esclusi).

Digital multifunction solenoid driven metering pump with constant and proportional mode via a 4-20 mA input. Microprocessor technology, digital controls and display. IP65 rated. Level probe input (low level probe and connector not included).

ESECUZIONE CON TENUTE IN VITON/VERSION WITH VITON SEALS

CODICE	MODELLO	TUBO Ø INT. X Ø EST.	DIM.IMBALLO (mm)	QUANTITÀ	Kg	ASSORBIMENTO
CODE	MODEL	TUBE I.D.xO.D.	PACK DIMENSIONS a x b x c	QUANTITY scatola-box		CONSUMPTION watt
AD3300209000000	HC 300 mA 02.09	4 x 6	350 x 300 x 160	1	4	28
AD3300509000000	HC 300 mA 05.09	4 x 6	350 x 300 x 160	1	4	28
AD3301004000000	HC 300 mA 10.04	4 x 6	350 x 300 x 160	1	4	28
AD3301008000000	HC 300 mA 10.08	4 x 6	350 x 300 x 160	1	5	34
AD3301010000000	HC 300 mA 10.10	4 x 6	350 x 300 x 160	1	5	34
AD3301804000000	HC 300 mA 18.04	4 x 6	350 x 300 x 160	1	5	38
AD33030020G00000	HC 300 mA 30.02	10 x 14	350 x 300 x 160	1	6	38
AD33050010G00000	HC 300 mA50,0,5	10 x 14	350 x 300 x 160	1	6	38

ESECUZIONE CON TENUTE IN DUTRAL/VERSION WITH DUTRAL SEALS

CODICE	MODELLO	TUBO Ø INT. X Ø EST.	DIM.IMBALLO (mm)	QUANTITÀ	Kg	ASSORBIMENTO
CODE	MODEL	TUBE I.D.xO.D.	PACK DIMENSIONS a x b x c	QUANTITY scatola-box		CONSUMPTION watt
AD33002090A00000	HC 300 mA02.09	4 x 6	350 x 300 x 160	1	4	28
AD33005090A00000	HC 300 mA 05.09	4 x 6	350 x 300 x 160	1	4	28
AD33010040A00000	HC 300 mA 10.04	4 x 6	350 x 300 x 160	1	4	28
AD33010080A00000	HC 300 mA 10.08	4 x 6	350 x 300 x 160	1	5	34
AD33010100A00000	HC 300 mA 10.10	4 x 6	350 x 300 x 160	1	5	34
AD33018040A00000	HC 300 mA 18.04	4 x 6	350 x 300 x 160	1	5	38
AD33030020H00000	HC 300 mA 30.02	10 x 14	350 x 300 x 160	1	6	38
AD33050010H00000	HC 300 mA50,0,5	10 x 14	350 x 300 x 160	1	6	38

HC 300 PH-RX

Pompa dosatrice integrata con strumento selezionabile dall'operatore per la misura e regolazione proporzionale del pH range 0,00-14,00 e del potenziale Redox range +/- 1000 mV. Tecnologia a microprocessore, display e controlli digitali. Fornita con predisposizione per il sensore di flusso (sensore escluso). Fornita con predisposizione per la sonda di livello (sonda e connettore esclusi). Protezione IP65.

Dosing pump with built in selectable pH or Redox instrument. Proportional control from electrode signal. pH range 0.00-14.00. Redox range +/- 1000 mV. Microprocessor technology, digital controls and display. Level probe input (low level probe and connector not included). IP65 rated.

ESECUZIONE CON TENUTE IN VITON/VERSION WITH VITON SEALS

CODICE	MODELLO	TUBO Ø INT. X Ø EST.	DIM.IMBALLO (mm)	QUANTITÀ	Kg	ASSORBIMENTO
CODE	MODEL	TUBE I.D.xO.D.	PACK DIMENSIONS a x b x c	QUANTITY scatola-box		CONSUMPTION watt
AD35002090000000	HC300PH-RX 02.09	4 x 6	350 x 300 x 160	1	4	29
AD35005090000000	HC300PH-RX 05.09	4 x 6	350 x 300 x 160	1	4	29
AD35010040000000	HC300PH-RX 10.04	4 x 6	350 x 300 x 160	1	4	29
AD35010080000000	HC300PH-RX 10.08	4 x 6	350 x 300 x 160	1	5	36
AD35010100000000	HC300PH-RX 10.10	4 x 6	350 x 300 x 160	1	5	36
AD35018040000000	HC300PH-RX 18.04	4 x 6	350 x 300 x 160	1	5	40
AD35030020G00000	HC300PH-RX 30.02	10 x 14	350 x 300 x 160	1	6	40
AD35050010G00000	HC300PH-RX 50,0,5	10 x 14	350 x 300 x 160	1	6	40

ESECUZIONE CON TENUTE IN DUTRAL/VERSION WITH DUTRAL SEALS

CODICE	MODELLO	TUBO Ø INT. X Ø EST.	DIM.IMBALLO (mm)	QUANTITÀ	Kg	ASSORBIMENTO
CODE	MODEL	TUBE I.D.xO.D.	PACK DIMENSIONS a x b x c	QUANTITY scatola-box		CONSUMPTION watt
AD35002090A00000	HC300PH-RX 02.09	4 x 6	350 x 300 x 160	1	4	29
AD35005090A00000	HC300PH-RX 05.09	4 x 6	350 x 300 x 160	1	4	29
AD35010040A00000	HC300PH-RX 10.04	4 x 6	350 x 300 x 160	1	4	29
AD35010080A00000	HC300PH-RX 10.08	4 x 6	350 x 300 x 160	1	5	36
AD35010100A00000	HC300PH-RX 10.10	4 x 6	350 x 300 x 160	1	5	36
AD35018040A00000	HC300PH-RX 18.04	4 x 6	350 x 300 x 160	1	5	40
AD35030020H00000	HC300PH-RX 30.02	10 x 14	350 x 300 x 160	1	6	40
AD35050010H00000	HC300PH-RX 50,0,5	10 x 14	350 x 300 x 160	1	6	40



HC 300 PH-RX



HC 300 CL-P

HC 300 CL-P

Pompa dosatrice integrata con strumento per la misura e regolazione proporzionale del cloro libero range 0,00 – 10,00ppm. Tecnologia a microprocessore, display e controlli digitali. Fornita con predisposizione per la sonda di livello (sonda e connettore esclusi). Protezione IP65. Fornita con predisposizione per sensore di prossimità (A-SP) da abbinare alla cella amperometrica (A-CG).

Dosing pump with built in proportional Free Chlorine instrument. Range 0.00-10.00 Ppm. Microprocessor technology, digital controls and display. Level probe input (low level probe and connector not included).IP65 rated. Proximity switch (A-SP) fitting provided to be used with Ampere-metric Chlorine Cell (A-CG3).

ESECUZIONE CON TENUTE IN VITON/VERSION WITH VITON SEALS

CODICE CODE	MODELLO MODEL	TUBO Ø INT. X Ø EST. TUBE I.D.xO.D.	DIM.IMBALLO (mm) PACK DIMENSIONS a x b x c	QUANTITÀ QUANTITY scatola-box	Kg	ASSORBIMENTO CONSUMPTION watt
AD36002090000000	HC300CL-P 02.09	4 x 6	350 x 300 x 160	1	4	28
AD36005090000000	HC300 CL-P 05.09	4 x 6	350 x 300 x 160	1	4	28
AD36010040000000	HC300 CL-P 10.04	4 x 6	350 x 300 x 160	1	4	28
AD36010080000000	HC300 CL-P 10.08	4 x 6	350 x 300 x 160	1	5	34
AD36010100000000	HC300 CL-P 10.10	4 x 6	350 x 300 x 160	1	5	34
AD36015050000000	HC300 CL-P 15.05	4 x 6	350 x 300 x 160	1	5	38



HC 301

HC 301

Pompa dosatrice multifunzione. Tecnologia a microprocessore, display, controlli digitali. Funzionamento proporzionale a segnale esterno digitale con divisore e moltiplicatore degli impulsi in ingresso. Funzionamento proporzionale a segnale analogico 4-20 mA diretto e inverso. Funzionamento costante con regolazione della portata in impulsi/minuto, minimo 1 impulso/10 minuti. Funzionamento temporizzato, tramite timer giornaliero/settimanale. Fornita con predisposizione per la sonda di livello (sonda e connettore esclusi). Protezione IP65.

Multifunction pump. Microprocessor technology, digital controls and display. Proportional control via a volt free pulse input with multiplication or division feature. Proportional control via a 4-20 mA input. Constant flow rate adjustment from 0-120 strokes/minutes. Minimum 1 impulse/ 10 minutes. Controlled by 24hr/ 7 day timer. Level probe input (low level probe and connector not included). IP65 rated.

ESECUZIONE CON TENUTE IN VITON/VERSION WITH VITON SEALS

CODICE CODE	MODELLO MODEL	TUBO Ø INT. X Ø EST. TUBE I.D.xO.D.	DIM.IMBALLO (mm) PACK DIMENSIONS a x b x c	QUANTITÀ QUANTITY scatola-box	Kg	ASSORBIMENTO CONSUMPTION watt
AD31002090000000	HC 301 02.09	4 x 6	350 x 300 x 160	1	4	29
AD31005090000000	HC 301 05.09	4 x 6	350 x 300 x 160	1	4	29
AD31010040000000	HC 301 10.04	4 x 6	350 x 300 x 160	1	4	29
AD31010080000000	HC 301 10.08	4 x 6	350 x 300 x 160	1	5	36
AD31010100000000	HC 301 10.10	4 x 6	350 x 300 x 160	1	5	36
AD31018040000000	HC 301 18.04	4 x 6	350 x 300 x 160	1	5	40
AD31030020G00000	HC 301 30.02	10 x 14	350 x 300 x 160	1	6	40
AD31050010G00000	HC 301 50.0,5	10 x 14	350 x 300 x 160	1	6	40

ESECUZIONE CON TENUTE IN DUTRAL/VERSION WITH DUTRAL SEALS

CODICE CODE	MODELLO MODEL	TUBO Ø INT. X Ø EST. TUBE I.D.xO.D.	DIM.IMBALLO (mm) PACK DIMENSIONS a x b x c	QUANTITÀ QUANTITY scatola-box	Kg	ASSORBIMENTO CONSUMPTION watt
AD31002090A00000	HC 301 02.09	4 x 6	350 x 300 x 160	1	4	29
AD31005090A00000	HC 301 05.09	4 x 6	350 x 300 x 160	1	4	29
AD31010040A00000	HC 301 10.04	4 x 6	350 x 300 x 160	1	4	29
AD31010080A00000	HC 301 10.08	4 x 6	350 x 300 x 160	1	5	36
AD31010100A00000	HC 301 10.10	4 x 6	350 x 300 x 160	1	5	36
AD31018040A00000	HC 301 18.04	4 x 6	350 x 300 x 160	1	5	40
AD31030020H00000	HC 301 30.02	10 x 14	350 x 300 x 160	1	6	40
AD31050010H00000	HC 301 50.0,5	10 x 14	350 x 300 x 160	1	6	40



CARATTERISTICHE TECNICHE/TECHNICAL FEATURES

PORTATA FLOW RATE l/h	PRESSIONE PRESSURE bar	TESTA PUMP HEAD	cc/imp
2	10	PP 3/8" 4x6	0,22
4	20	PVC 3/8" 4x6	0,44
5	10	PP 3/8" 4x6	0,55
10	5	PP 3/8" 4x6	1,11
10	10	PP 3/8" 4x6	1,11
20	5	PP 3/8" 4x6	2,22
30	2	PVC 1/2" 10x14	3,33
50	0,5	PVC 1/2" 10x14	5,55

PRESTAZIONI/PERFORMANCES

HC 400 pompa tipo/type pump	Q/PRESSIONE MAX FLOW RATE/MAX. PRESSURE		Q/PRESSIONE MEDIA FLOW RATE/AVG. PRESSURE		Q/A 1 BAR FLOW RATE/1 BAR		NOTA: Tutte le curve di portata sono riferite a misure effettuate con acqua a 20°C e alla contropressione indicata. La precisione è +/- 10% ad una pressione costante di +/- 0,5 bar. NOTE: All mentioned outputs refer to tests done having water temperature at 20°C with indicated counter pressure. Tolerance is calculated at +/- 10% at a constant pressure of +/- 0,5 bars.
	l/h	bar	l/h	bar	l/h	bar	
02-10	2	10	4	5	9	1	
04-20	4	20	5	10	9	1	
05-10	5	10	8	5	12	1	
10-05	10	5	13	2,5	17	1	
10-10	10	10	12	5	15	1	
20-05	20	5	22	2,5	24	1	
30-02	30	2	35	1	38	0,5	
50-0,5	50	0,5	55	0	-	-	

MATERIALI A CONTATTO CON IL PRODOTTO CHIMICO/LIQUID END MATERIALS

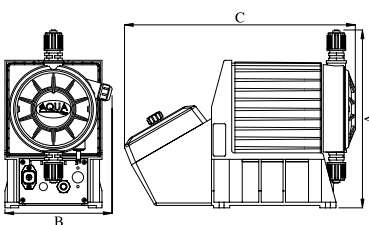
HC 400	VERSIONE STANDARD STANDARD VERSION	A RICHIESTA UPON REQUEST
Corpo pompa/Pump head	PP/PVC	Fino a 20 L/H - PVDF; Fino a 10 L/H PVC spurgo automatico Up to 20 L/H - PVDF; Up to 10 L/H PVC automatic bleeding
Diaframma/Diaphragm	PTFE	-
Sfere/Balls	PYREX	PTFE; CERAMICA/CERAMIC
Raccordo valvola/Valve connection	PP	PVDF
Tenute/O-rings/Seals/O-rings	Viton®	Dutral®
Valvola di iniezione molla-sfera/Spring loaded injection valve	Hastelloy/Pyrex	Hastelloy/ (PTFE; CERAMICA/CERAMIC)
Raccordo d'iniezione/Injection fitting	PP	PVDF
Filtro di fondo/Foot Strainer	PP	PVDF
Tubo di aspirazione/Suction hose/Air Bleed hose	PVC	PVDF
Tubo di mandata/Discharge hose	PE	PVDF

ESECUZIONE
ORIZZONTALE
(su richiesta)
HORIZONTAL MOUNTING
VERSION (Upon Request)

DIMENSIONI (mm)
AxBxC

DIMENSIONS (mm)
AxBxC

220 x 132,5 x 285,5

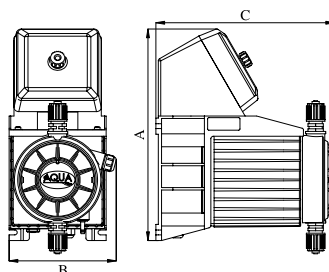


ESECUZIONE
VERTICALE (standard)
VERTICAL MOUNTING
VERSION (Standard)

DIMENSIONI (mm)
AxBxC

DIMENSIONS (mm)
AxBxC

261,5 x 132,5 x 161,5


**ESECUZIONI FUORI STANDARD
NON-STANDARD OPTIONS**

Cavo con spina
Cable with plug

Alimentazione 110V 50/60 Hz
Power supply 110V 50/60 Hz

Connettore estraibile per alimentazione
Plug in connector for power supply cable

Tutte le nostre apparecchiature sono prodotte a norme CEE.
Alimentazione standard 230Vac 50/60Hz.

All our pumps are manufactured in compliance to CEE regulations.
Standard power supply 230Vac 50/60Hz.



HC 400

HC 400

Funzionamento costante con regolazione della portata mediante variazione della frequenza degli impulsi. Doppia scala di regolazione 0-100% e 0-20%. Controlli analogici. Protezione IP65. Fornita con predisposizione per la sonda di livello (sonda e connettore esclusi).

*Constant flow rate adjustment via stroke frequency.
Double scale pulse frequency selector 0-100% and 0-20%. IP65 rated.
Level probe input (low level probe and connector not included)*

ESECUZIONE CON TENUTE IN VITON/VERSION WITH VITON SEALS

CODICE CODE	MODELLO MODEL	TUBO Ø INT. X Ø EST. TUBE I.D.xO.D.	DIM.IMBALLO (mm) a x b x c	QUANTITÀ scatola-box	Kg	ASSORBIMENTO watt
AD80004200G00000	HC 400 04.20	4 x 6	350 x 300 x 160	1	6	45
AD80005100000000	HC 400 05.10	4 x 6	350 x 300 x 160	1	4	31
AD80010050000000	HC 400 10.05	4 x 6	350 x 300 x 160	1	4	31
AD80010100000000	HC 400 10.10	4 x 6	350 x 300 x 160	1	4,5	42
AD80020050000000	HC 400 20.05	4 x 6	350 x 300 x 160	1	6	45
AD80030020G00000	HC 400 30.02	10 x 14	350 x 300 x 160	1	6	45
AD80050010G00000	HC 400 50.0,5	10 x 14	350 x 300 x 160	1	6	45

ESECUZIONE CON TENUTE IN DUTRAL/VERSION WITH DUTRAL SEALS

CODICE CODE	MODELLO MODEL	TUBO Ø INT. X Ø EST. TUBE I.D.xO.D.	DIM.IMBALLO (mm) a x b x c	QUANTITÀ scatola-box	Kg	ASSORBIMENTO watt
AD80004200H00000	HC 400 04.20	4 x 6	350 x 300 x 160	1	6	45
AD80005100A00000	HC 400 05.10	4 x 6	350 x 300 x 160	1	4	31
AD80010050A00000	HC 400 10.05	4 x 6	350 x 300 x 160	1	4	31
AD80010100A00000	HC 400 10.10	4 x 6	350 x 300 x 160	1	4,5	42
AD80020050A00000	HC 400 20.05	4 x 6	350 x 300 x 160	1	6	45
AD80030020H00000	HC 400 30.02	10 x 14	350 x 300 x 160	1	6	45
AD80050010H00000	HC 400 50.0,5	10 x 14	350 x 300 x 160	1	6	45

ESECUZIONE STANDARD MONTAGGIO VERTICALE
VERTICAL ASSEMBLY STANDARD EXECUTION



HC 400 P-I

HC 400 P-I

Pompa dosatrice a funzionamento costante e proporzionale a segnale esterno digitale (contatto pulito) con divisore e moltiplicatore degli impulsi d'ingresso. Tecnologia a microprocessore, display, controlli digitali. Protezione IP65. Fornita con predisposizione sonda di livello (sonda e connettore esclusi).

Digital multifunction solenoid driven metering pump with constant and proportional mode via a volt free pulse input with multiplication or division feature. Microprocessor technology, digital control and display. IP65 rated. Level probe input (low level probe and connector not included).

ESECUZIONE CON TENUTE IN VITON/VERSION WITH VITON SEALS

CODICE CODE	MODELLO MODEL	TUBO Ø INT. X Ø EST. TUBE I.D.xO.D.	DIM.IMBALLO (mm) a x b x c PACK DIMENSIONS	QUANTITÀ scatola-box QUANTITY	Kg	ASSORBIMENTO watt CONSUMPTION
AD82002100000000	HC 400 P-I 02.10	4 x 6	350 x 300 x 160	1	4	36
AD82005100000000	HC 400 P-I 05.10	4 x 6	350 x 300 x 160	1	4	36
AD82010050000000	HC 400 P-I 10.05	4 x 6	350 x 300 x 160	1	4	36
AD82010100000000	HC 400 P-I 10.10	4 x 6	350 x 300 x 160	1	4,5	44
AD82020050000000	HC 400 P-I 20.05	4 x 6	350 x 300 x 160	1	6	49
AD82030020G00000	HC 400 P-I 30.02	10 x 14	350 x 300 x 160	1	6	49
AD82050010G00000	HC 400 P-I 50.0,5	10 x 14	350 x 300 x 160	1	6	49

ESECUZIONE CON TENUTE IN DUTRAL/VERSION WITH DUTRAL SEALS

CODICE CODE	MODELLO MODEL	TUBO Ø INT. X Ø EST. TUBE I.D.xO.D.	DIM.IMBALLO (mm) a x b x c PACK DIMENSIONS	QUANTITÀ scatola-box QUANTITY	Kg	ASSORBIMENTO watt CONSUMPTION
AD82002100A00000	HC 400 P-I 02.10	4 x 6	350 x 300 x 160	1	4	36
AD82005100A00000	HC 400 P-I 05.10	4 x 6	350 x 300 x 160	1	4	36
AD82010050A00000	HC 400 P-I 10.05	4 x 6	350 x 300 x 160	1	4	36
AD82010100A00000	HC 400 P-I 10.10	4 x 6	350 x 300 x 160	1	4,5	44
AD82020050A00000	HC 400 P-I 20.05	4 x 6	350 x 300 x 160	1	6	49
AD82030020H00000	HC 400 P-I 30.02	10 x 14	350 x 300 x 160	1	6	49
AD82050010H00000	HC 400 P-I 50.0,5	10 x 14	350 x 300 x 160	1	6	49

ESECUZIONE STANDARD MONTAGGIO VERTICALE/VERTICAL ASSEMBLY STANDARD EXECUTION





HC 400 mA

HC 400 mA

Pompa dosatrice a funzionamento costante e proporzionale a segnale analogico 4-20 mA diretto e inverso. Tecnologia a microprocessore, display, controlli digitali. Protezione IP65. Fornita con predisposizione sonda di livello (sonda e connettore esclusi).

Digital multifunction solenoid driven metering pump with constant and proportional mode via a 4-20 mA input. Microprocessor technology, digital control and display. IP65 rated. Level probe input (low level probe and connector not included).

ESECUZIONE CON TENUTE IN VITON/VERSION WITH VITON SEALS

CODICE CODE	MODELLO MODEL	TUBO Ø INT. X Ø EST. TUBE I.D.xO.D.	DIM.IMBALLO (mm) PACK DIMENSIONS a x b x c	QUANTITÀ QUANTITY scatola-box	Kg	ASSORBIMENTO CONSUMPTION watt
AD83002100000000	HC 400 mA 02.10	4 x 6	350 x 300 x 160	1	4	36
AD83005100000000	HC 400 mA 05.10	4 x 6	350 x 300 x 160	1	4	36
AD83010050000000	HC 400 mA 10.05	4 x 6	350 x 300 x 160	1	4	36
AD83010100000000	HC 400 mA 10.10	4 x 6	350 x 300 x 160	1	4,5	44
AD83020050000000	HC 400 mA 20.05	4 x 6	350 x 300 x 160	1	6	49
AD83030020G00000	HC 400 mA 30.02	10 x 14	350 x 300 x 160	1	6	49
AD83050010G00000	HC 400 mA 50.0,5	10 x 14	350 x 300 x 160	1	6	49

ESECUZIONE CON TENUTE IN DUTRAL/VERSION WITH DUTRAL SEALS

CODICE CODE	MODELLO MODEL	TUBO Ø INT. X Ø EST. TUBE I.D.xO.D.	DIM.IMBALLO (mm) PACK DIMENSIONS a x b x c	QUANTITÀ QUANTITY scatola-box	Kg	ASSORBIMENTO CONSUMPTION watt
AD83002100A00000	HC 400 mA 02.10	4 x 6	350 x 300 x 160	1	4	36
AD83005100A00000	HC 400 mA 05.10	4 x 6	350 x 300 x 160	1	4	36
AD83010050A00000	HC 400 mA 10.05	4 x 6	350 x 300 x 160	1	4	36
AD83010100A00000	HC 400 mA 10.10	4 x 6	350 x 300 x 160	1	4,5	44
AD83020050A00000	HC 400 mA 20.05	4 x 6	350 x 300 x 160	1	6	49
AD83030020H00000	HC 400 mA 30.02	10 x 14	350 x 300 x 160	1	6	49
AD83050010H00000	HC 400 mA 50.0,5	10 x 14	350 x 300 x 160	1	6	49

ESECUZIONE STANDARD MONTAGGIO VERTICALE/VERTICAL ASSEMBLY STANDARD EXECUTION



CARATTERISTICHE TECNICHE/TECHNICAL FEATURES

PORTATA FLOW RATE	PRESSIONE PRESSURE	TESTA PUMP HEAD	cc/imp
l/h	bar		
1	8	PP 3/8" 4x6	0,16
2	7	PP 3/8" 4x6	0,32
2	12	PP 3/8" 4x6	0,32
4	5	PP 3/8" 4x6	0,64
5	8	PP 3/8" 4x6	0,79

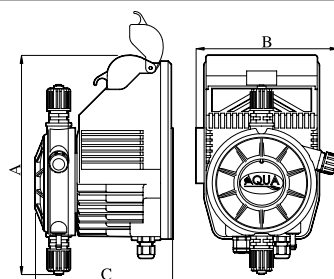
PRESTAZIONI/PERFORMANCES

HC 100 pompa tipo/type pump	Q/PRESSIONE MAX Q/PRESSIONE MAX		Q/PRESSIONE MEDIA Q/PRESSIONE MEDIA		Q/A 1 BAR Q/A 1 BAR		NOTE: Tutte le curve di portata sono riferite a misure effettuate con acqua a 20°C e alla contropressione indicata. La precisione è +/- 10% ad una pressione costante di +/- 0,5 bar. NOTE: All mentioned outputs refer to tests done having water temperature at 20°C with indicated counter pressure. Tolerance is calculated at +/- 10% at a constant pressure of +/- 0,5 bars.
	l/h	bar	l/h	bar	l/h	bar	
01-08	1	8	4,5	4	7,5	1	
02-07	2	7	5	3,5	8	1	
02-12	2	12	4	6	8	1	
04-05	4	5	6,5	2,5	9	1	
05-08	5	8	7	4	10	1	

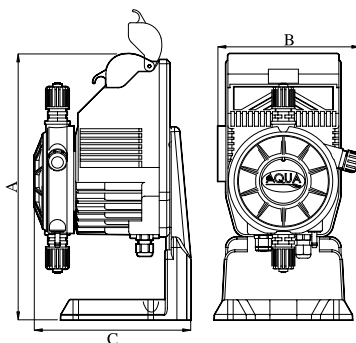
MATERIALI A CONTATTO CON IL PRODOTTO CHIMICO/LIQUID END MATERIALS

HC 100	VERSIONE STANDARD STANDARD VERSION	A RICHIESTA UPON REQUEST
Corpo pompa/Pump head	PP	PVDF, PVC SPURGO AUTOMATICO/ AUTOMATIC BLEEDING
Diaframma/Diaphragm	PTFE	-
Sfere/Balls	PYREX	PTFE; CERAMICA/CERAMIC
Raccordo valvola/Fitting valve	PP	PVDF
Tenute/O-rings/Seals/O-rings	Viton®	Dutral®
Valvola di iniezione molla-sfera/Spring loaded injection valve	Hastelloy/Pyrex	Hastelloy/ (PTFE; CERAMICA/CERAMIC)
Raccordo d'iniezione/Injection fitting	PP	PVDF
Filtro di fondo/Foot Strainer	PP	PVDF
Tubo di aspirazione/Suction and bleed tube	PVC	PVDF
Tubo di mandata/Delivery tube	PE	PVDF

DIMENSIONI (mm)
AxBxC senza base
DIMENSIONS (mm)
AxBxC w/out
horizontal bracket
219 x 140 x 137



DIMENSIONI (mm)
AxBxC senza base
DIMENSIONS (mm)
AxBxC w/out
horizontal bracket
266 x 140 x 156,5

ESECUZIONI FUORI STANDARD
NON-STANDARD OPTIONS

Predisposizione di livello HC 100

Level probe input

Cavo con spina

Cable with plug

Alimentazione 12 Vcc

Power supply 12 Vdc

Alimentazione 24Vac - Vcc

Power supply 24Vac - Vdc

Alimentazione 110V 50/60 Hz

Power supply 110V 50/60 Hz

Connettore estraibile per alimentazione

Plug in connector for power supply cable

Tutte le nostre apparecchiature sono prodotte a norme CEE.

Alimentazione standard 230V 50/60Hz.

NOTE: Per montaggio orizzontale aggiungere Codice: ADBAS100 staffa a basamento HC100.

All our pumps are manufactured in compliance to EC regulations.
Standard power supply 230Vac 50/60Hz.

NOTE: for horizontal mounting version which requires a bracket, add the code: ADBAS100



HC100

HC 100

Funzionamento costante con regolazione della portata mediante variazione della frequenza degli impulsi. Doppia scala di regolazione: 0-100% e 0-20%. Controlli analogici.

*Constant flow rate adjustment via stroke frequency.
Double scale pulse frequency selector 0-100% and 0-20%. Analogue controls.*

ESECUZIONE CON TENUTE IN VITON/VERSION WITH VITON SEALS

CODICE CODE	MODELLO MODEL	TUBO Ø INT. X Ø EST. TUBE I.D.xO.D.	DIM.IMBALLO (mm) PACK DIMENSIONS a x b x c	QUANTITÀ QUANTITY scatola-box	Kg	ASSORBIMENTO CONSUMPTION watt
AD10001080000000	HC100 01.08	4 x 6	200 x 260 x 160	1	3,0	13
AD10002070000000	HC100 02.07	4 x 6	200 x 260 x 160	1	3,0	13
AD10002120000000	HC100 02.12	4 x 6	200 x 260 x 160	1	3,0	21
AD10004050000000	HC100 04.05	4 x 6	200 x 260 x 160	1	3,0	13
AD10005080000000	HC100 05.08	4 x 6	200 x 260 x 160	1	3,0	21

ESECUZIONE CON TENUTE IN DUTRAL/VERSION WITH DUTRAL SEALS

CODICE CODE	MODELLO MODEL	TUBO Ø INT. X Ø EST. TUBE I.D.xO.D.	DIM.IMBALLO (mm) PACK DIMENSIONS a x b x c	QUANTITÀ QUANTITY scatola-box	Kg	ASSORBIMENTO CONSUMPTION watt
AD10001080A00000	HC100 01.08	4 x 6	200 x 260 x 160	1	3,0	13
AD10002070A00000	HC100 02.07	4 x 6	200 x 260 x 160	1	3,0	13
AD10002120A00000	HC100 02.12	4 x 6	200 x 260 x 160	1	3,0	21
AD10004050A00000	HC100 04.05	4 x 6	200 x 260 x 160	1	3,0	13
AD10005080A00000	HC100 05.08	4 x 6	200 x 260 x 160	1	3,0	21



HC100

HC 100 PRED LIV

Funzionamento costante con regolazione della portata mediante variazione della frequenza degli impulsi. Doppia scala di regolazione. Controlli analogici. Predisposizione sonda di livello (sonda e connettori esclusi).

*Constant flow rate adjustment via stroke frequency.
Double scale pulse frequency selector 0-100% and 0-20%. Analogue controls. Level probe input (low level probe and connector not included).*

ESECUZIONE CON TENUTE IN VITON/VERSION WITH VITON SEALS

CODICE CODE	MODELLO MODEL	TUBO Ø INT. X Ø EST. TUBE I.D.xO.D.	DIM.IMBALLO (mm) PACK DIMENSIONS a x b x c	QUANTITÀ QUANTITY scatola-box	Kg	ASSORBIMENTO CONSUMPTION watt
AD10001080010000	HC100 01.08	4 x 6	200 x 260 x 160	1	3,0	13
AD10002070010000	HC100 02.07	4 x 6	200 x 260 x 160	1	3,0	13
AD10002120010000	HC100 02.12	4 x 6	200 x 260 x 160	1	3,0	21
AD10004050010000	HC100 04.05	4 x 6	200 x 260 x 160	1	3,0	13
AD10005080010000	HC100 05.08	4 x 6	200 x 260 x 160	1	3,0	21

ESECUZIONE CON TENUTE IN DUTRAL/VERSION WITH DUTRAL SEALS

CODICE CODE	MODELLO MODEL	TUBO Ø INT. X Ø EST. TUBE I.D.xO.D.	DIM.IMBALLO (mm) PACK DIMENSIONS a x b x c	QUANTITÀ QUANTITY scatola-box	Kg	ASSORBIMENTO CONSUMPTION watt
AD10001080A10000	HC100 01.08	4 x 6	200 x 260 x 160	1	3,0	13
AD10002070A10000	HC100 02.07	4 x 6	200 x 260 x 160	1	3,0	13
AD10002120A10000	HC100 02.12	4 x 6	200 x 260 x 160	1	3,0	21
AD10004050A10000	HC100 04.05	4 x 6	200 x 260 x 160	1	3,0	13
AD10005080A10000	HC100 05.08	4 x 6	200 x 260 x 160	1	3,0	21



AE

AE-PH

Strumento per la misura e regolazione del pH range 0,00-14,00 - 2 set-points indipendenti con uscite on/off alimentate - Compensazione manuale della temperatura 0-100°C - Uscita 4-20 mA per registratore - Display - Alloggiato in cassa PP - Elettrodo escluso - Alimentazione 230V standard.

Controller for measurement and regulation of pH over range 0.00-14.00. 2 set-points with independent On/Off 230v relay outputs. Manual temperature compensation 0-100° C. 4-20 mA output for chart recording. LCD Display. PP enclosure. pH electrode not included. Power supply as standard 230VAC.

AE-RX

Strumento per la misura e regolazione del potenziale Redox range 0-1999 mV - 2 set-points indipendenti con uscite on/off alimentate - Uscita 4-20 mA per registratore - Display - Alloggiato in cassa PP - Elettrodo escluso - Alimentazione 230V standard.

Controller for measurement and regulation of Redox potential over range 0-1999mv. 2 set-points with independent On/Off 230v relay outputs. 4-20 mA output for chart recording. LCD Display. PP enclosure. Redox electrode not included. Power supply as standard 230VAC.

AE-CL

Strumento per la misura e regolazione del cloro libero range 0,00-10,00 ppm - 2 set-points indipendenti con uscite on/off alimentate - Uscita 4-20 mA per registratore. Display - Alloggiato in cassa PP - Cella amperometrica esclusa (compatibile con i modelli A-CG) - Alimentazione 230V standard.

Controller for measurement and regulation of free chlorine over range 0.00-10.00 ppm. 2 set-points with independent On/Off 230v relay outputs. 4-20 mA output for chart recording. LCD Display. PP enclosure. Chlorine electrode not included (compatible with ACG models). Power supply as standard 230VAC.

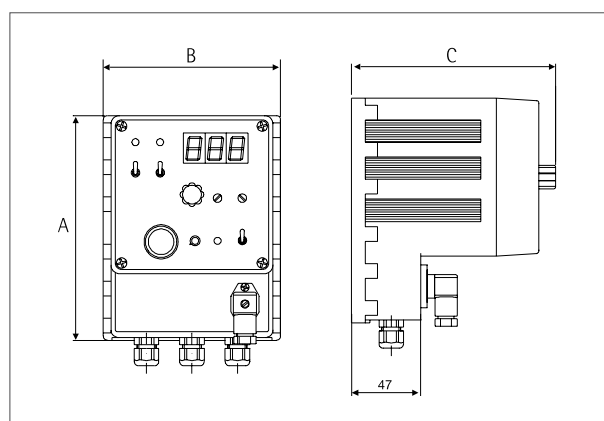
AE-CD

Strumento per la misura e regolazione della conducibilità range 0-20000µS - A richiesta 0-2000µS e 0-200µS - 2 set-points indipendenti con uscite on/off alimentate - Compensazione manuale della temperatura 0-100° C - Uscita 4-20 mA per registratore - Display - Alloggiato in cassa PP - Sonda di conducibilità esclusa (compatibile con le sonde A-CD ad esclusione delle termocompensate) - Alimentazione 230V standard.

Controller for measurement and regulation of conductivity over range 0-20000µS. Other ranges on request are 0-2000µS or 0-200µS. Manual temperature compensation 0-100° C. 4-20 mA output for chart recording. LCD Display. PP enclosure. Conductivity electrode not included (compatible with A-CD probe with exclusion of the termocompensate). Power supply as standard 230VAC.



CODICE CODE	MODELLO MODEL	DIM.IMBALLO (mm) PACK DIMENSIONS a x b x c	QUANTITÀ QUANTITY scatola-box	Kg	ASSORBIMENTO CONSUMPTION watt
ADEPH	AE-PH	152 x 120 x 138	1	2	2
ADERX	AE-RX	152 x 120 x 138	1	2	2
ADECL	AE-CL	152 x 120 x 138	1	2	2
ADECD	AE-CD 0-20000 µS	152 x 120 x 138	1	2	2
ADECD1	AE-CD 0-2000 µS	152 x 120 x 138	1	2	2
ADECD4	AE-CD 0-200 µS	152 x 120 x 138	1	2	2



DIMENSIONI (mm) AxBxC
DIMENSIONS (mm) AxBxC
152 x 120 x 138



AR-20

AR-20 PH

Strumento per la misura e regolazione proporzionale del pH range 0,00-14,00 - 2 set-points indipendenti con uscite on/off a contatto libero - Uscita proporzionale a impulsi temporizzati - Regolazione isteresi - Compensazione manuale della temperatura 0-100°C - Uscita 4-20 mA per registratore o proporzionale. Tecnologia a microprocessore, display e controlli digitali - Montaggio a pannello 96 x 96 x 118 - Elettrodo escluso - Alimentazione 230V standard.

Controller for measurement and proportional control of pH over range 0.00-14.00 pH. Microprocessor technology with digital control and LCD display. 2 set-points with independent adjustment and On/Off volt free relay outputs. Hysteresis adjustment and programmable delay. Manual temperature compensation 0-100°C. 4-20 mA output for chart recording. Panel mounting enclosure 96 x 96 x 118. pH electrode not included. Power supply as standard 230VAC.

AR-20 RX

Strumento per la misura e regolazione proporzionale del potenziale Redox 0-1000 mV - 2 set-points indipendenti con uscite on/off a contatto libero - Uscita proporzionale a impulsi temporizzati - Regolazione isteresi - Uscita 4-20 mA per registratore o proporzionale - Tecnologia a microprocessore, display e controlli digitali - Montaggio a pannello 96 x 96 x 118 - Elettrodo escluso - Alimentazione 230V standard.

Controller for measurement and proportional control of Redox potential over range 0-1000 mV. Microprocessor technology with digital control and LCD display. 2 set-points with independent adjustment and On/Off volt free relay outputs. Hysteresis adjustment and programmable delay. 4-20 mA output for chart recording. Panel mounting enclosure 96 x 96 x 118. Redox electrode not included. Power supply as standard 230VAC.

AR-20 CL

Strumento per la misura e regolazione proporzionale del cloro libero range 0,00-10,00 ppm - 2 set-points indipendenti con uscite on/off a contatto libero - Uscita proporzionale a impulsi temporizzati - Regolazione isteresi - Uscita 4-20 mA per registratore o proporzionale - Tecnologia a microprocessore, display e controlli digitali - Montaggio a pannello 96 x 96 x 118 - Cella amperometrica esclusa (compatibile con i modelli A-CG) - Alimentazione 230V standard.

Controller for measurement and proportional control of free chlorine over range 0.00-10.00 ppm. Microprocessor technology with digital control and LCD display. 2 set-points with independent adjustment and On/Off volt free relay outputs. Hysteresis adjustment and programmable delay. 4-20 mA output for chart recording. Panel mounting enclosure 96 x 96 x 118. Chlorine electrode not included (compatible with A-CG models). Power supply as standard 230VAC.

AR-20 CD

Strumento per la misura e regolazione proporzionale della conducibilità range 0-10000µS - A richiesta 0-1000µS e 0-100µS - 2 set-points indipendenti con uscite on/off a contatto libero - Uscita proporzionale a impulsi temporizzati - Regolazione isteresi - Compensazione manuale della temperatura - Uscita 4-20 mA per registratore o proporzionale - Tecnologia a microprocessore, display e controlli digitali - Montaggio a pannello 96 x 96 x 118 - Sonda di conducibilità esclusa (compatibile con tutte le sonde A-CD) - Alimentazione 230V standard.

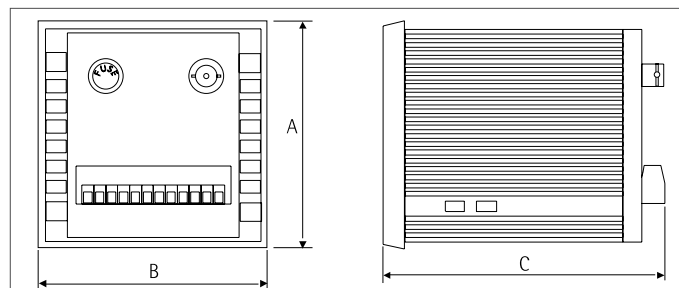
Controller for measurement and proportional control of conductivity over range 0-10000µS. Other ranges on request are 0-1000µS or 0-100µS. Microprocessor technology with digital control and LCD display. 2 set-points with independent adjustment and On/Off volt free relay outputs. Hysteresis adjustment and programmable delay. Manual temperature compensation. 4-20 mA output for chart recording. Panel mounting enclosure 96 x 96 x 118. Conductivity electrode not included (compatible with all A-CD probes). Power supply as standard 230VAC.

AR-20 T°

Strumento per la misura e regolazione proporzionale della temperatura range 0-100°C - 2 set-points indipendenti con uscite on/off a contatto libero - Uscita proporzionale a impulsi temporizzati - Regolazione isteresi - Uscita 4-20 Ma per registratore o proporzionale - Tecnologia a microprocessore, display e controlli digitali - Montaggio a pannello 96 x 96 x 118 - Sonda di temperatura esclusa (compatibile con sonda A-ST1) - Alimentazione 230V standard.

Controller for measurement and proportional control of temperature over range 0-100°C. Microprocessor technology with digital control and LCD display. 2 set-points with independent adjustment and On/Off outputs volt free outputs. High/low Hysteresis adjustment with programmable delay. 4-20 mA output for chart recording. Panel mounting enclosure 96x96x118. Temperature probe not included (compatible with A-ST1 probe). Power supply as standard 230VAC.

CODICE	MODELLO	DIM.IMBALLO (mm)	QUANTITÀ	Kg	ASSORBIMENTO
CODE	MODEL	PACK DIMENSIONS a x b x c	QUANTITY scatola-box		CONSUMPTION watt
ADR20PH	AR-20 PH	170 x 110 x 110	1	1	2
ADR20RX	AR-20 RX	170 x 110 x 110	1	1	2
ADR20CL	AR-20 CL	170 x 110 x 110	1	1	2
ADR20CD	AR-20 CD 0-10000 µS	170 x 110 x 110	1	1	2
ADR20CD1	AR-20 CD 0-1000 µS	170 x 110 x 110	1	1	2
ADR20CD2	AR-20 CD 0-100 µS	170 x 110 x 110	1	1	2
ADR20T	AR-20 T	170 x 110 x 110	1	1	2



DIMENSIONI (mm) AxBxC
DIMENSIONS (mm) AxBxC
96 x 96 x 118



ADIN-20

ADIN-20 PH

Strumento per la misura e regolazione proporzionale del pH range 0,00-14,00 - 2 set-points indipendenti con uscite on/off a contatto libero - Uscita proporzionale a impulsi temporizzati - Regolazione isteresi - Compensazione manuale della temperatura 0-100°C - Uscita 4-20 mA per registratore o proporzionale - Tecnologia a microprocessore, display e controlli digitali - Contenitore barra DIN a 6 moduli 106 x 90 x 58 - Elettrodo escluso - Alimentazione 230V standard.

Controller for measurement and proportional control of pH over range 0.00-14.00 pH. Microprocessor technology with digital control and LCD display. 2 set-points with independent adjustment and On/Off volt free relay outputs. Hysteresis adjustment and programmable delay. Manual temperature compensation 0-100°C. 4-20 mA output for chart recording. DIN6 module for rail mounting 106 x 90 x 58. pH electrode not included. Power supply as standard 230VAC.

ADIN-20 RX

Strumento per la misura e regolazione proporzionale del potenziale Redox 0-1000 mV - 2 set-points indipendenti con uscite on/off a contatto libero - Uscita proporzionale a impulsi temporizzati - Regolazione isteresi - Uscita 4-20 mA per registratore o proporzionale - Tecnologia a microprocessore, display e controlli digitali - Contenitore barra DIN a 6 moduli 106 x 90 x 58 - Elettrodo escluso - Alimentazione 230V standard.

Controller for measurement and proportional control of Redox potential over range 0-1000 mV. Microprocessor technology with digital control and LCD display. 2 set-points with independent adjustment and On/Off volt free relay outputs. Hysteresis adjustment and programmable delay. 4-20 mA output for chart recording. DIN6 module for rail mounting 106 x 90 x 58. Redox electrode not included. Power supply as standard 230VAC.

ADIN-20 CL

Strumento per la misura e regolazione proporzionale del cloro libero range 0,00-10,00 ppm - 2 set-points indipendenti con uscite on/off a contatto libero - Uscita proporzionale a impulsi temporizzati - Regolazione isteresi - Uscita 4-20 mA per registratore o proporzionale - Tecnologia a microprocessore, display e controlli digitali - Contenitore barra DIN a 6 moduli 106 x 90 x 58 - Cella amperometrica esclusa (compatibile con i modelli A-CG) - Alimentazione 230V standard.

Controller for measurement and proportional control of free chlorine over range 0.00-10.00 ppm. Microprocessor technology with digital control and LCD display. 2 set-points with independent adjustment and On/Off volt free relay outputs. Hysteresis adjustment and programmable delay. 4-20 mA output for chart recording. DIN6 module for rail mounting 106 x 90 x 58. Chlorine electrode not included (compatible with A-CG models). Power supply as standard 230VAC.

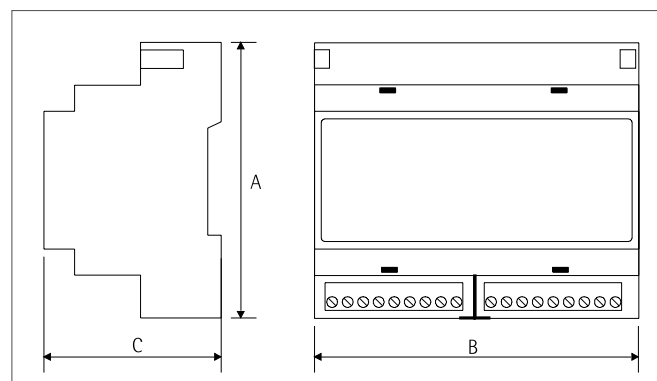
ADIN-20 CD

Strumento per la misura e regolazione proporzionale della conducibilità range 0-10000 µS - A richiesta 0÷1000 µS e 0÷100 µS - 2 set-points indipendenti con uscite on/off a contatto libero - Uscita proporzionale a impulsi temporizzati - Regolazione dell'isteresi - Compensazione manuale della temperatura 0-100°C - Uscita 4÷20 mA per registratore o proporzionale - Tecnologia a microprocessore, display e controlli digitali - Contenitore barra DIN a 6 moduli 106x90x58 - Sonda esclusa (compatibile con tutte le sonde A-CD) - Alimentazione 230V standard.

Controller for measurement and proportional control of conductivity over range 0-10000 µS. Other ranges on request are 0-1000µS or 0-100µS. Microprocessor technology with digital control and LCD display. 2 set-points with independent adjustment and On/Off volt free relay outputs. Hysteresis adjustment and programmable delay. Manual temperature compensation. 4-20 mA output for chart recording. DIN6 module for rail mounting 106 x 90 x 58. Conductivity electrode not included (compatible with all A-CD probes). Power supply as standard 230VAC.



CODICE	MODELLO	DIM.IMBALLO (mm)	QUANTITÀ	Kg	ASSORBIMENTO
CODE	MODEL	PACK DIMENSIONS a x b x c	QUANTITY scatola-box		CONSUMPTION watt
ADIN20PH	ADIN-20 PH	170 x 110 x 110	1	1	2
ADIN20RX	ADIN-20 RX	170 x 110 x 110	1	1	2
ADIN20CL	ADIN-20 CL	170 x 110 x 110	1	1	2
ADIN20CD	ADIN-20 CD 0-10000 µS	170 x 110 x 110	1	1	2
ADIN20CD1	ADIN-20 CD 0-1000 µS	170 x 110 x 110	1	1	2
ADIN20CD2	ADIN-20 CD 0-100 µS	170 x 110 x 110	1	1	2



DIMENSIONI (mm) AxBxC
DIMENSIONS (mm) AxBxC

96 x 106 x 58



AR-96

AR-96 PH

Strumento per la misura e regolazione proporzionale del pH range 0,00-14,00 - 3 set-points indipendenti con uscite on/off a contatto libero - Uscita proporzionale a impulsi temporizzati - Regolazione isteresi - Sonda di temperatura esclusa (compatibile con sonda A-ST1) - Compensazione manuale e automatica della temperatura 0-100°C - Uscita 4-20 mA per registratore - Uscita 4-20 mA proporzionale - Tecnologia a microprocessore, display e controlli digitali - Montaggio a pannello 144 x 72 x 134 - Elettrodo escluso - Alimentazione 230V standard.

Controller for measurement and proportional control of pH over range 0.00-14.00 pH. Microprocessor technology with digital control and LCD display. 3 set-points independently adjustable with 2 On/Off volt free relay outputs. and 1 timed pulse proportional volt free relay output. Hysteresis adjustment and programmable delay. Manual and automatic temperature compensation 0-100°C. 4-20 mA output for chart recording with galvanic isolation. 4-20 mA proportional output. Panel mounting enclosure 144 x 72 x 134. pH electrode not included. Power supply as standard 230VAC.

AR-96 RX

Strumento per la misura e regolazione proporzionale del pH range 0,00-2.000 mV - 3 set-points indipendenti con uscite on/off a contatto libero - Uscita proporzionale a impulsi temporizzati - Regolazione isteresi - Uscita 4-20 mA per registratore - Uscita 4-20 mA proporzionale - Tecnologia a microprocessore, display e controlli digitali - Montaggio a pannello 144 x 72 x 134 - Elettrodo escluso - Alimentazione 230V standard.

Controller for measurement and proportional control of Redox potential over range 0-2000 mV. Microprocessor technology with digital control and LCD display. 3 set-points independently adjustable with 2 On/Off volt free relay outputs. and 1 timed pulse proportional volt free relay output. Hysteresis adjustment and programmable delay. 4-20 mA output for chart recording with galvanic isolation. 4-20 mA proportional output. Panel mounting enclosure 144 x 72 x 134. Redox electrode not included. Power supply as standard 230VAC.

AR-96 CL

Strumento per la misura e regolazione proporzionale del cloro libero range 0,00-10,00 ppm - 3 set-points indipendenti con uscite on/off a contatto libero - Uscita proporzionale a impulsi temporizzati - Regolazione isteresi - Uscita 4-20 mA per registratore - Uscita 4-20 mA proporzionale - Tecnologia a microprocessore, display e controlli digitali - Montaggio a pannello 144 x 72 x 134 - Cella amperometrica esclusa (compatibile con i modelli A-CG) - Alimentazione 230V standard.

Controller for measurement and proportional control of free chlorine over range 0.00-10.00 ppm. Microprocessor technology with digital control and LCD display. 3 set-points independently adjustable with 2 On/Off volt free relay outputs. and 1 timed pulse proportional volt free relay output. Hysteresis adjustment and programmable delay. 4-20 mA output for chart recording with galvanic isolation. 4-20 mA proportional output. Panel mounting enclosure 144 x 72 x 134. Chlorine electrode not included (compatible with A-CG models). Power supply as standard 230VAC.

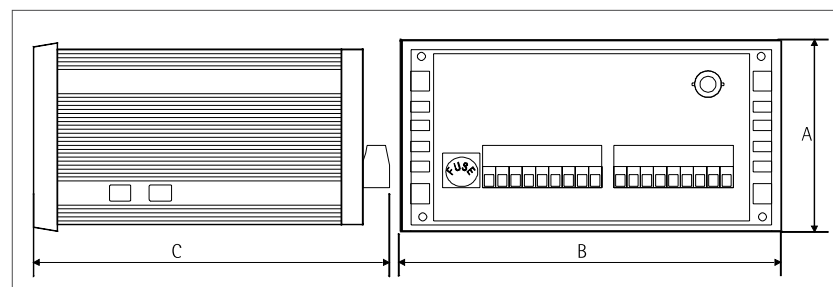


AR-96 CD

Strumento per la misura e regolazione proporzionale della conducibilità range 0-20000 µS - A richiesta 0-2000µS e 0-200µS - 3 set-points indipendenti con uscite on/off a contatto libero - Uscita proporzionale a impulsi temporizzati - Regolazione isteresi - Compensazione manuale e automatica della temperatura 0-100°C - Sonda di temperatura esclusa (compatibile con sonda A-ST1) - Uscita 4-20 mA per registratore - Uscita 4-20 mA proporzionale - Tecnologia a microprocessore, display e controlli digitali - Montaggio a pannello 144 x 72 x 134 - Sonda di conducibilità esclusa (compatibile con le sonde A-CD ad esclusione delle termocompensate) - Alimentazione 230V standard.

Controller for measurement and proportional control of conductivity over range 0-20000 µS. Other ranges on request are 0-2000µS or 0-200µS. Microprocessor technology with digital control and LCD display. 3 set-points independently adjustable with 2 On/Off volt free relay outputs. and 1 timed pulse proportional volt free relay output. Hysteresis adjustment and programmable delay. Manual and automatic temperature compensation 0-100°C. Temperature probe not included (compatible with A-ST1 probe). 4-20 mA output for chart recording with galvanic isolation. 4-20 mA proportional output. Panel mounting enclosure 144 x 72 x 134. Conductivity electrode not included (compatible with A-CD probe with exclusion of the termocompensate). Power supply as standard 230VAC.

CODICE	MODELLO	DIM.IMBALLO (mm)	QUANTITÀ	Kg	ASSORBIMENTO
CODE	MODEL	PACK DIMENSIONS a x b x c	QUANTITY scatola-box		CONSUMPTION watt
ADR96PH	AR-96 PH	210 x 210 x 130	1	1	4
ADR96RX	AR-96 RX	210 x 210 x 130	1	1	4
ADR96CL	AR-96 CL	210 x 210 x 130	1	1	4
ADR96CD	AR-96 CD 0-20000 µS	210 x 210 x 130	1	1	4
ADR96CD1	AR-96 CD 0-2000 µS	210 x 210 x 130	1	1	4
ADR96CD2	AR-96 CD 0-200 µS	210 x 210 x 130	1	1	4



DIMENSIONI (mm)
AxBxC
DIMENSIONS (mm)
AxBxC
72 x 144 x 134

AW-96

AW-96 PH

Strumento per la misura e regolazione proporzionale del pH range 0,00-14,00 - 3 set-points indipendenti con uscite on/off a contatto libero - Uscita proporzionale a impulsi - Regolazione isteresi - Compensazione manuale e automatica della temperatura 0-100°C - Sonda di temperatura esclusa (compatibile con sonda A-ST1) - Uscita 4-20 mA per registratore - Uscita 4-20 mA proporzionale - Tecnologia a microprocessore, display e controlli digitali - Montaggio a parete in cassa IP65 - Elettrodo escluso - Alimentazione 230V standard - Uscita RS232STD.

Controller for measurement and proportional control of pH over range 0.00-14.00 pH. Microprocessor technology with digital control and LCD display. 3 set-points independently adjustable with On/Off volt free relay outputs and 1 pulse proportional volt free relay output. Hysteresis adjustment and programmable delay. 4-20 mA output for chart recording with galvanic isolation. 4-20 mA proportional output. Vertical mounting version IP65 enclosure. pH electrode not included. Power supply as standard 230VAC. Output RS232STD.

AW-96 RX

Strumento per la misura e regolazione proporzionale del potenziale redox range 0,00-2.000 mV - 3 set-points indipendenti con uscite on/off a contatto libero - Uscita proporzionale a impulsi - Regolazione isteresi - Uscita 4-20 mA per registratore - Uscita 4-20 mA proporzionale - Tecnologia a microprocessore, display e controlli digitali - Montaggio a parete in cassa IP65 - Elettrodo escluso - Alimentazione 230V standard - Uscita RS232STD.

Controller for measurement and proportional control of Redox potential over range 0-2000 mV. Microprocessor technology with digital control and LCD display. 3 set-points independently adjustable with On/Off volt free relay outputs and 1 pulse proportional volt free relay output. Hysteresis adjustment and programmable delay. 4-20 mA output for chart recording with galvanic isolation. 4-20 mA proportional output. Vertical mounting version IP65 enclosure. Redox electrode not included. Power supply as standard 230VAC. Output RS232STD.

AW-96 CL

Strumento per la misura e regolazione proporzionale del cloro libero range 0,00-10,00 ppm - 3 set-points indipendenti con uscite on/off a contatto libero - Uscita proporzionale a impulsi - Regolazione isteresi - Uscita 4-20 mA per registratore - Uscita 4-20 mA proporzionale - Tecnologia a microprocessore, display e controlli digitali - Montaggio a parete in cassa IP65 - Cella amperometrica esclusa (A-CG) - Alimentazione 230V standard - Uscita RS232STD.

Controller for measurement and proportional control of free chlorine over range 0.00-10.00 ppm. Microprocessor technology with digital control and LCD display. 3 set-points independently adjustable with On/Off volt free relay outputs and 1 pulse proportional volt free relay output. Hysteresis adjustment and programmable delay. 4-20 mA output for chart recording with galvanic isolation. 4-20 mA proportional output. Vertical mounting version IP65 enclosure. Chlorine electrode not included (A-CG). Power supply as standard 230VAC. Output RS232STD.

AW-96 CL/J

Strumento per la misura e regolazione proporzionale del cloro libero range 0-5 ppm - 3 set-points indipendenti con uscite on/off a contatto libero - Uscita proporzionale a impulsi - Regolazione isteresi - Uscita 4-20 mA per registratore - Uscita 4-20 mA proporzionale - Tecnologia a microprocessore, display e controlli digitali - Montaggio a parete in cassa IP65 - Cella amperometrica esclusa (A-J) - Alimentazione 230V standard - Uscita RS232STD.

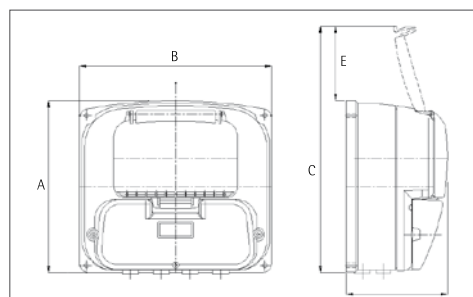
Controller for measurement and proportional control of free chlorine over range 0-5 ppm. Microprocessor technology with digital control and LCD display. 3 set-points independently adjustable with On/Off volt free relay outputs and 1 pulse proportional volt free relay output. and 1 timed pulse proportional volt free relay output. Hysteresis adjustment and programmable delay. 4-20 mA output for chart recording with galvanic isolation. 4-20 mA proportional output. Vertical mounting version IP65 enclosure. Chlorine electrode not included (A-J). Power supply as standard 230VAC. Output RS232STD.

AW-96 CD

Strumento per la misura e regolazione proporzionale della conducibilità range 0-20000 µS - A richiesta 0-2000µS e 0-200µS - 3 set-points indipendenti con uscite on/off a contatto libero - Uscita proporzionale a impulsi - Regolazione isteresi - Compensazione manuale e automatica della temperatura 0-100°C - Sonda di temperatura esclusa (compatibile con sonda A-ST1) - Uscita 4-20 mA per registratore - Uscita 4-20 mA proporzionale - Tecnologia a microprocessore, display e controlli digitali - Montaggio a parete in cassa IP65 - Sonda di conducibilità esclusa (compatibile con le sonde A-CD ad esclusione delle termocompensate) - Alimentazione 230V standard - Uscita RS232STD.

Controller for measurement and proportional control of conductivity over range 0-20000µS. Other ranges on request are 0-2000µS or 0-200µS. Microprocessor technology with digital control and LCD display. 3 set-points independently adjustable with On/Off volt free relay outputs and 1 pulse proportional volt free relay output. and 1 timed pulse proportional volt free relay output. Hysteresis adjustment and programmable delay. Manual and automatic temperature compensation 0-100°C. Temperature probe not included (compatible with A-ST1 probe). 4-20 mA output for chart recording with galvanic isolation. 4-20 mA proportional output. Vertical mounting version IP65 enclosure. Conductivity electrode not included (compatible with A-CD probe with exclusion the termocompensate). Power supply as standard 230VAC. Output RS232STD.

CODICE CODE	MODELLO MODEL	DIM.IMBALLO (mm) PACK DIMENSIONS a x b x c	QUANTITÀ QUANTITY scatola-box	Kg	ASSORBIMENTO CONSUMPTION watt
ADW96PH	AW-96 PH	350 x 300 x 160	1	1	4
ADW96RX	AW-96 RX	350 x 300 x 160	1	1	4
ADW96CL	AW-96 CL	350 x 300 x 160	1	1	4
ADW96CD	AW-96 CD 0-20000µS	350 x 300 x 160	1	1	4
ADW96CD1	AW-96 CD 0-2000 µS	350 x 300 x 160	1	1	4
ADW96CD2	AW-96 CD 0-200 µS	350 x 300 x 160	1	1	4
ADW96CLJ	AW-96-CL/J	350 x 300 x 160	1	1	4



DIMENSIONI (mm) AxBxCxDxE
DIMENSIONS (mm) AxBxCxDxE

212 x 237 x 304 x 125 x 92



A-MULTI

A-MULTI PHRXCLT

Strumento per la misura e regolazione proporzionale del pH range 0-14, cloro libero range 0-10 ppm - Redox range 0-1999 mV e lettura Temperatura 0-100°C - 5 set-points indipendenti con uscite on/off a contatto libero (2 ph, 2 cloro, 1 Redox) - Uscite proporzionali a impulsi temporizzati - Uscita allarmi - Regolazione dell'isteresi - Compensazione automatica della temperatura 0-100°C - 3 uscite 4-20 mA per registratore - 3 uscite 4-20 mA proporzionali ai set-points - Ingresso da sensore di prossimità con controllo di flusso - Tecnologia a microprocessore, display e controlli digitali - Montaggio a parete in cassa IP65 - Sonde ed elettrodi esclusi - Alimentazione 230V standard. Uscita RS232STD.

Multifunction controller for measurement and proportional control of: pH range 0-14, Chlorine range 0-10 ppm, Redox range 0-1999 mV and Temp range 0-100°C. Microprocessor technology with digital control and LCD display. 5 set-points each adjustable with On/Off volt free relay outputs. (2 for pH, 2 for Chlorine and 1 for Redox). Timed pulse proportional volt free relay outputs, hysteresis adjustment and programmable delay. Manual and automatic temperature compensation 0-100°C. 3 x 4-20 mA outputs for chart recording and 3 x 4-20 mA proportional outputs for pumps. Input for proximity switch. Vertical mount IP65 enclosure. Probes and electrodes not included. Chlorine cell and electrodes not included. Power supply as standard 230VAC. Output RS232STD.

A-MULTI3 PHRXT

Strumento per la misura e regolazione proporzionale del pH range 0-14, Redox range 0-1999 mV e lettura - Temperatura 0-100°C - 3 set-points indipendenti con uscite on/off a contatto libero (1 ph, 2 Redox) - Uscite proporzionali a impulsi temporizzati - Uscita allarmi - Regolazione dell'isteresi - Compensazione automatica della temperatura 0-100°C - 2 uscite 4-20 mA per registratore - 2 uscite 4-20 mA proporzionali ai set-points - Ingresso da sensore di prossimità con controllo di flusso - Tecnologia a microprocessore, display e controlli digitali - Montaggio a parete in cassa IP65 - Sonde ed elettrodi esclusi - Alimentazione 230V standard - Uscita RS232STD.

Multifunction controller for measurement and proportional control of: pH range 0-14, Redox range 0-1999 mV and Temp range 0-100°C. Microprocessor technology with digital control and LCD display. 3 set-points each adjustable with On/Off volt free relay outputs (1 for pH, 2 for Redox). Timed pulse proportional volt free relay outputs, hysteresis adjustment and programmable delay. Manual and automatic temperature compensation 0-100°C. 2 x 4-20 mA outputs for chart recording and 2 x 4-20 mA proportional outputs for pumps. Input for proximity switch. Vertical mount IP65 enclosure. Probes and electrodes not included. Power supply as standard 230VAC. Output RS232STD.

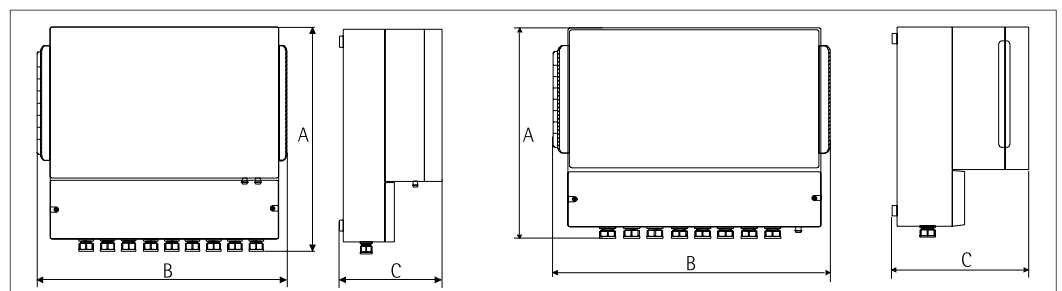
A-MULTI3 PHCLT

Strumento per la misura e regolazione proporzionale del pH range 0-14,00, cloro libero range 0-10,00 ppm, e lettura Temperatura 0-100°C - 3 set-points indipendenti con uscite on/off a contatto libero (1 pH, 2 cloro) - Uscite proporzionali a impulsi temporizzati - Uscita allarmi - Regolazione dell'isteresi - Compensazione automatica della temperatura 0-100°C - 2 Uscite 4-20 mA per registratore - 2 Uscite 4-20mA proporzionale - Ingresso da sensore di prossimità per controllo flusso - Tecnologia a microprocessore, display e controlli digitali - Montaggio a parete in cassa IP65 289x218x142,5 - Sonde ed elettrodi esclusi - Alimentazione 230V standard - Uscita RS232STD.

Multifunction controller for measurement and proportional control of: pH range 0-14, Chlorine range 0-10 ppm and Temp range 0-100°C. Microprocessor technology with digital control and LCD display. 3 set-points each adjustable with On/Off volt free relay outputs (1 for pH, 2 for Chlorine). Timed pulse proportional volt free relay outputs, hysteresis adjustment and programmable delay. Manual and automatic temperature compensation 0-100°C. 2 x 4-20 mA outputs for chart recording and 2 x 4-20 mA proportional outputs for pumps. Input for proximity switch. Probes and electrodes not included. Vertical mount IP65 enclosure. Chlorine cell and electrodes not included. Power Supply as standard 230vAC. Output RS232STD.



CODICE	MODELLO	DIM.IMBALLO (mm)	QUANTITÀ	Kg	ASSORBIMENTO
CODE	MODEL	PACK DIMENSIONS a x b x c	QUANTITY scatola-box		CONSUMPTION watt
ADMLPRC	A-MULTI PHRXCLT	330 x 210 x 340	1	1,7	6
ADMLPRX	A-MULTI3 PHRXT	330 x 210 x 340	1	1,7	6
ADMLPCL	A-MULTI3 PHCLT	330 x 210 x 340	1	2	6



DIMENSIONI (mm) AxBxC: 288,2 x 323 x 282,5
DIMENSIONS (mm) AxBxC: 288,2 x 323 x 282,5

DIMENSIONI (mm) AxBxC: 218 x 289 x 142,5
DIMENSIONS (mm) AxBxC: 218 x 289 x 142,5



A-CHLORO AW97

A-CHLORO AW97

Quadro di controllo e regolazione ON/OFF o proporzionale del cloro residuo libero range 0-2,00 Ppm. Composto da: 1 Strumento AW-97 CL - 1 Filtro - Cella CLE1/D completa di regolatore di flusso. Alimentazione standard 230V.

Panel system with On/Off or proportional control of Chlorine from 0-2.00 ppm. Comprising of: 1 AW-97 CL instrument - 1 Water filter, Chlorine cell CLE1/D with flow regulator. Power supply as standard 230VAC.

CODICE	MODELLO	DIMENSIONI (mm)	DIM.IMBALLO (mm)
CODE	MODEL	DIMENSIONS a x b x c	PACK DIMENSIONS a x b x c
ADPCH	A-CHLORO AW97	800 x 600 x 200	830 x 630 x 300

A scelta è possibile abbinare al quadro di controllo le seguenti pompe: funzione ON/OFF (costante), funzione 4-20 mA (proporzionale corrente).

A-CHLOR AW97 can be coupled to pumps having the following features: ON/OFF mode, 4-20 mA input.



A-CHLORO HC300 CL-P

A-CHLORO HC300 CL-P

Quadro di controllo e regolazione ON/OFF o proporzionale del cloro residuo libero range 0-5,00 Ppm. Composto da: 1 Pompa HC 300 CL-P, 1 Filtro; Cella ADCG5F completa di sensore e regolatore di flusso. Alimentazione standard 230V.

Panel system with On/Off or proportional control of Chlorine from 0-5.00 ppm. Comprising of: 1 Chlorine dosing pump HC 300 CL-P - 1 Water filter, Chlorine cell ACG3 complete with flow sensor and regulator. Power supply as standard 230VAC.

CODICE	MODELLO	DIMENSIONI (mm)	DIM.IMBALLO (mm)
CODE	MODEL	DIMENSIONS a x b x c	PACK DIMENSIONS a x b x c
ADPCH3	A-CHLORO HC300 CL-P 15-05	600 x 500 x 200	650 x 550 x 300
ADPCH34	A-CHLORO HC300 CL-P 02-09	600 x 500 x 200	650 x 550 x 300



A-CHLORO AW96

A-CHLORO AW96 CL

Quadro di controllo e regolazione ON/OFF o proporzionale del cloro residuo libero. Composto da: 1 Strumento AW-96 CL, 1 Filtro, Cella ADCG5F completa di sensore sensor and regulator. Power supply as standard 230VAC.

Panel system with On/Off or proportional control of Chlorine from 0-5 ppm. Comprising of: 1 AW-96 CL instrument - 1 Water filter, Chlorine cell ACG3 complete of flow sensor and regulator. Power Supply as standard 230vAC

CODICE	MODELLO	DIMENSIONI (mm)	DIM.IMBALLO (mm)
CODE	MODEL	DIMENSIONS a x b x c	PACK DIMENSIONS a x b x c
ADPCH2	A-CHLORO AW96	650 x 600 x 200	700 x 650 x 300

A scelta è possibile abbinare al quadro di controllo le seguenti pompe: funzione ON/OFF (costante), funzione 4-20 mA (proporzionale corrente), funzione P-I (proporzionale segnale digitale).

A-CHLORO AW96 can be coupled to pumps having the following features: ON/OFF mode, 4-20 mA input, P-I volt free pulse input.

NOTA: INSTALLAZIONE E MESSA IN MARCIA ESCLUSA
NOTE: INSTALLATION AND SETUP NOT INCLUDED



A-CON

FILETTATI PER ACQUA FREDDA SERIE A-CON/C A QUADRANTE ASCIUTTO
THREADED WATER METERS FOR COLD WATER SERIES A-CON/C DRY DIAL

A-CON/C 1/2	Raccordi 1/2"/Connection 1/2"	DN 13 mm	QN m ³ 1,5	PN16
A-CON/C 3/4	Raccordi 3/4"/Connection 3/4"	DN 20 mm	QN m ³ 2,5	PN16
A-CON/C 1	Raccordi 1"/Connection 1"	DN 25 mm	QN m ³ 3,5	PN16
A-CON/C 1 1/4	Raccordi 1 1/4"/Connection 1 1/4"	DN 30 mm	QN m ³ 5	PN16
A-CON/C 1 1/2	Raccordi 1 1/2"/Connection 1 1/2"	DN 40 mm	QN m ³ 10	PN16
A-CON/C 2	Raccordi 2"/Connection 2"	DN 50 mm	QN m ³ 15	PN16

FILETTATI PER ACQUA CALDA SERIE A-CON/H A QUADRANTE ASCIUTTO
THREADED WATER METERS FOR HOT WATER SERIES A-CON/H DRY DIAL

A-CON/H 1/2	Raccordi 1/2"/Connection 1/2"	DN 13 mm	QN m ³ 1,5	PN16
A-CON/H 3/4	Raccordi 3/4"/Connection 3/4"	DN 20 mm	QN m ³ 2,5	PN16
A-CON/H 1	Raccordi 1"/Connection 1"	DN 25 mm	QN m ³ 3,5	PN16
A-CON/H 1 1/4	Raccordi 1 1/4"/Connection 1 1/4"	DN 30 mm	QN m ³ 5	PN16
A-CON/H 1 1/2	Raccordi 1 1/2"/Connection 1 1/2"	DN 40 mm	QN m ³ 10	PN16
A-CON/H 2	Raccordi 2"/Connection 2"	DN 50 mm	QN m ³ 15	PN16



FORNITI STANDARD 4 IMP/LITRO

Disponibili 1 imp/L - 2 imp/L - 1 imp/10L - 2 imp/10L - 4 imp/10L
- 1 imp/100L 2 imp/100L - 4 imp/100L - 1 imp/1000L - 2 imp/1000L - 4 imp/1000L

STANDARD: 4 IMPULSES PER LITRE.

Upon request 1 imp/L - 2 imp/L - 1 imp/10L - 2 imp/10L - 4 imp/10L
- 1 imp/100L 2 imp/100L - 4 imp/100L - 1 imp/1000L - 2 imp/1000L - 4 imp/1000L

CODICE CODE	MODELLO MODEL	DIM.IMBALLO (mm) PACK DIMENSIONS	QUANTITÀ QUANTITY scatola-box	Kg
ADCONRC00	A-CON/C 1/2	-	1	-
ADCONRC01	A-CON/C 3/4	-	1	-
ADCONRC02	A-CON/C 1	-	1	-
ADCONRC03	A-CON/C 1 1/4	-	1	-
ADCONRC04	A-CON/C 1 1/2	-	1	-
ADCONRC05	A-CON/C 2	-	1	-
ADCONRH00	A-CON/H 1/2	-	1	-
ADCONRH01	A-CON/H 3/4	-	1	-
ADCONRH02	A-CON/H 1	-	1	-
ADCONRH03	A-CON/H 1 1/4	-	1	-
ADCONRH04	A-CON/H 1 1/2	-	1	-
ADCONRH05	A-CON/H 2	-	1	-

A-F-CON

FLANGIATI PER ACQUA FREDDA SERIE A-F-CON/C A QUADRANTE ASCIUTTO
FLANGED WATER METER FOR COLD WATER SERIES A-F-CON/C DRY DIAL

A-F-CON/C 2	Flange 2"	DN 50 mm	QN m ³ 15	PN16
A-F-CON/C 2 1/2	Flange 2 1/2"	DN 65 mm	QN m ³ 25	PN16
A-F-CON/C 3	Flange 3"	DN 80 mm	QN m ³ 40	PN16
A-F-CON/C 4	Flange 4"	DN 100 mm	QN m ³ 60	PN16
A-F-CON/C 6	Flange 6"	DN 150 mm	QN m ³ 150	PN16
A-F-CON/C 8	Flange 8"	DN 200 mm	QN m ³ 250	PN16

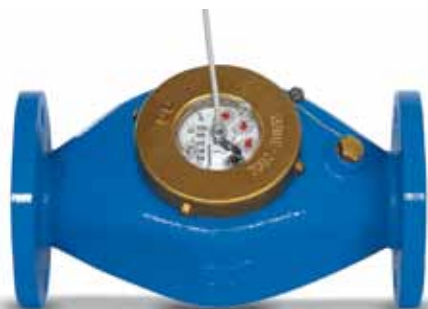
FORNITI STANDARD 1 IMP/100L

Modelli 2", 2 1/2", 3" Disponibili 1 imp/10L - 4 imp/10L - 1 imp/1000L - Modello 4", disponibilità da - 1 imp/100L
- Modello 6" e 8" disponibilità da - 1 imp/1000L

STANDARD: 1 IMPULSE PER 100 LITRES.

Sizes 2", 2 1/2", 3" available 1 imp/10L - 4 imp/10L - 1 imp/1000L - Sizes 4", available - 1 imp/100L - Size 6" and 8" available from - 1 imp/1000L

CODICE CODE	MODELLO MODEL	DIM.IMBALLO (mm) PACK DIMENSIONS	QUANTITÀ QUANTITY scatola-box	Kg
ADCONFC05	A-F-CON/C 2	-	1	-
ADCONFC06	A-F-CON/C 2 1/2	-	1	-
ADCONFC07	A-F-CON/C 3	-	1	-
ADCONFC08	A-F-CON/C 4	-	1	-
ADCONFC10	A-F-CON/C 6	-	1	-
ADCONFC11	A-F-CON/C 8	-	1	-





AG-F

VELOCI TRIFASE AG3-PVC/AG3-AISI 1400 rpm – Motore 230/380 V 50Hz 0.12HP
FAST SPEED THREE-PHASE AG3-PVC/AG3-AISI 1400 rpm – Motor 230/380 V - 50 Htz - 0.12HP

CODICE CODE	MODELLO MODEL	SERBATOIO TANK	DIM.IMBALLO (mm) PACK DIMENSIONS	QUANTITÀ QUANTITY scatola-box	Kg
ADAG3P06F	AG3-PVC60/F	A-TANK 1	-	1	-
ADAG3P07F	AG3-PVC70/F	A-TANK 2-3	-	1	-
ADAG3P08F	AG3-PVC80/F	A-TANK 5	-	1	-
ADAG3P09F	AG3-PVC90/F	A-TANK 10	-	1	-
ADAG3A06F	AG3-AISI60/F	A-TANK 1	-	1	-
ADAG3A07F	AG3-AISI70/F	A-TANK 2-3	-	1	-
ADAG3A08F	AG3-AISI80/F	A-TANK 5	-	1	-
ADAG3A09F	AG3-AISI90/F	A-TANK 10	-	1	-

VELOCI MONO FASE AG1-PVC /AG1-AISI 1400 rpm – Motore 230V 50Hz 0.12HP
FAST SPEED SINGLE-PHASE AG1-PVC/AG1-AISI 1400 rpm – Motor 230v - 50 Htz - 0.12HP

CODICE CODE	MODELLO MODEL	SERBATOIO TANK	DIM.IMBALLO (mm) PACK DIMENSIONS	QUANTITÀ QUANTITY scatola-box	Kg
ADAG1P06F	AG1-PVC60/F	A-TANK 1	-	1	-
ADAG1P07F	AG1-PVC70/F	A-TANK 2-3	-	1	-
ADAG1P08F	AG1-PVC80/F	A-TANK 5	-	1	-
ADAG1P09F	AG1-PVC90/F	A-TANK 10	-	1	-
ADAG1A06F	AG1-AISI60/F	A-TANK 1	-	1	-
ADAG1A07F	AG1-AISI70/F	A-TANK 2-3	-	1	-
ADAG1A08F	AG1-AISI80/F	A-TANK 5	-	1	-
ADAG1A09F	AG1-AISI90/F	A-TANK 10	-	1	-



AG-S

LENTI TRIFASE AG3-PVC /AG3-AISI 70 rpm – Motore 230/380 V 50Hz 0.12HP
SLOW SPEED THREE-PHASE - AG3-PVC/AG3-AISI - 70 rpm – Motor 230/380v - 50 Htz - 0.12HP

CODICE CODE	MODELLO MODEL	SERBATOIO TANK	DIM.IMBALLO (mm) PACK DIMENSIONS	QUANTITÀ QUANTITY scatola-box	Kg
ADAG3P06S	AG3-PVC60/S	A-TANK 1	-	1	-
ADAG3P07S	AG3-PVC70/S	A-TANK 2-3	-	1	-
ADAG3P08S	AG3-PVC80/S	A-TANK 5	-	1	-
ADAG3P09S	AG3-PVC90/S	A-TANK 10	-	1	-
ADAG3A06S	AG3-AISI60/S	A-TANK 1	-	1	-
ADAG3A07S	AG3-AISI70/S	A-TANK 2-3	-	1	-
ADAG3A08S	AG3-AISI80/S	A-TANK 5	-	1	-
ADAG3A09S	AG3-AISI90/S	A-TANK 10	-	1	-

LENTI MONO FASE AG1-PVC /AG1-AISI 70 rpm – Motore 230V 50Hz 0.12HP
SLOW SPEED - SINGLE-PHASE - AG1-PVC/AG1-AISI 70 rpm – Motor 230v - 50 Htz - 0.12HP

CODICE CODE	MODELLO MODEL	SERBATOIO TANK	DIM.IMBALLO (mm) PACK DIMENSIONS	QUANTITÀ QUANTITY scatola-box	Kg
ADAG1P06S	AG1-PVC60/S	A-TANK 1	-	1	-
ADAG1P07S	AG1-PVC70/S	A-TANK 2-3	-	1	-
ADAG1P08S	AG1-PVC80/S	A-TANK 5	-	1	-
ADAG1P09S	AG1-PVC90/S	A-TANK 10	-	1	-
ADAG1A06S	AG1-AISI60/S	A-TANK 1	-	1	-
ADAG1A07S	AG1-AISI70/S	A-TANK 2-3	-	1	-
ADAG1A08S	AG1-AISI80/S	A-TANK 5	-	1	-
ADAG1A09S	AG1-AISI90/S	A-TANK 10	-	1	-



AG-MAN

MANUALE CON ALBERO IN PVC
MANUAL MIXER IN PVC

CODICE CODE	MODELLO MODEL	SERBATOIO TANK	DIM.IMBALLO (mm) PACK DIMENSIONS	QUANTITÀ QUANTITY scatola-box	Kg
ADAGMP06	AG- MAN-PVC60	A-TANK 1	-	1	-
ADAGMP07	AG- MAN-PVC70	A-TANK 2-3	-	1	-
ADAGMP09	AG- MAN-PVC90	A-TANK 5-10	-	1	-



A-TANK

SERBATOI/TANKS



CODICE		MODELLO	DIMENSIONI	QUANTITÀ	VOLUME	Kg
CODE		MODEL	DIMENSIONS Ø x H (mm)	QUANTITY scatola-box	VOLUME m ³	
A-TANK 06	50 L	ADTANK006	A-TANK 05	400 x 525	1	-
A-TANK 1	100 L	ADTANK010	A-TANK 010	500 x 680	1	-
A-TANK 2	200 L	ADTANK020	A-TANK 020	620 x 800	1	-
A-TANK 3	300 L	ADTANK030	A-TANK 030	710 x 890	1	-
A-TANK 5	500 L	ADTANK050	A-TANK 050	885 x 1000	1	-
A-TANK 10	1000 L	ADTANK100	A-TANK 10	1100 x 1200	1	-



A-DOS

A-DOS

Gruppi dosaggio pre-assemblati, composti da serbatoio di prodotto chimico, pompa dosatrice, supporto, lancia di aspirazione e agitatore (automatico o manuale).
Da specificare in fase di ordine.

Pre-assembled skid, composed by chemical tank, dosing pump, support, suction lance, mixer (automatic or manual). To be specified during order.

A-VSIC

VASCHE DI SICUREZZA/UNCOVERED TANKS



CODICE		MODELLO	DIMENSIONI	QUANTITÀ	VOLUME	Kg
CODE		MODEL	DIMENSIONS Ø x H (mm)	QUANTITY scatola-box	VOLUME m ³	
ADVSIC010		A-VSIC 100	700 x 450	1	-	
ADVSIC020		A-VSIC 200	800 x 600	1	-	
ADVSIC030		A-VSIC 300	900 x 660	1	-	
ADVSIC050		A-VSIC 500	1050 x 1000	1	-	
ADVSIC100		A-VSIC 1000	1350 x 1050	1	-	

A-SUPP

SUPPORTO PVC PER ASSEMBLAGGIO AGITATORI E POMPE DOSATRICI
PVC SUPPORT FOR TANKS AND MIXERS

CODICE	MODELLO
CODE	MODEL
ADSUPP010	A-SUPP → A-TANK 1
ADSUPP020	A-SUPP → A-TANK 2
ADSUPP030	A-SUPP → A-TANK 3
ADSUPP050	A-SUPP → A-TANK 5
ADSUPP100	A-SUPP → A-TANK 10

**COD. ADSP6020221**

Staffa di fissaggio a parete (HC100-150-797-897-997-999)
Wall mounting bracket (HC100-150-797-897-997-999)

**COD. ADBAS100**

Staffa di fissaggio a basamento (HC100-150-797-897-997-999)
Foot mounting bracket (HC100-150-797-897-997-999)

**COD. ADSP6000078**

PE tubo di mandata (2 m)
PE delivery tube (2 m)

**COD. ADSP6000546**

PVC crystal tubo di spurgo (2 m) - PVC crystal tubo di aspirazione (2 m)
PVC crystal bleed of tube (2 m) - PVC crystal suction tube (2 m)

**COD. ADSP6000028-ADSP6200031**

PVDF Valvola di fondo (HC897-997-999-201) - PVDF Valvola Iniezione M - 1/2" Gas (HC897-997-999-201)
PVDF foot valve (HC897-997-999-201) - PVDF injection valve M - 1/2" Gas (HC897-997-999-201)

**COD. ADSP6000001-ADSP6200007**

PP Valvola di fondo (HC150-797) - PP Valvola Iniezione M - 1/2" Gas (HC150-797)
PP foot valve (HC150-797) - PP injection valve M - 1/2" Gas (HC150-797)

**COD. ADSP6000041**

Tasselli e viti
Anchors and screws



A-pH A-Rx

Elettrodi combinati pH/Rx con cavo intestato, corpo in plastica. Pressione max 5 bar. Temperatura 40°C.

Combination pH/Rx electrodes. With bonded cable. Epoxy body. Max pressure 5 bar. Max temperature 40°C.

CODICE	MODELLO	CAVO
CODE	MODEL	CABLE'S LENGTH
ADELTPH01	A-pH 1	1 m
ADELTPH05	A-pH 5	5 m
ADELTPH10	A-pH 10	10 m
ADELTRX01	A-Rx 1	1 m
ADELTRX05	A-Rx 5	5 m
ADELTRX10	A-Rx 10	10 m



A-VpH A-VRx

Elettrodi combinati pH/Rx con attacco a vite, corpo in vetro. Pressione max 5 bar. Temperatura 55°C.

Combination pH/Rx electrodes. Glass body. Max pressure 5 bar. Max temperature 55°C.

CODICE	MODELLO	
CODE	MODEL	
ADELVPH	A-VpH	
ADELVRX	A-VRx	



A-PpH A-PRx

Elettrodi combinati pH/Rx con attacco a vite, corpo in plastica. Pressione max 5 bar. Temperatura 40°.

Combination pH/Rx electrodes. Epoxy body. Max pressure 5 bar. Max temperature 40°C.

CODICE	MODELLO	
CODE	MODEL	
ADELPPH	A-PpH	
ADELPRX	A-PRx	



A-CV

Cavo coassiale completo di connettori BNC/SN6.

Coaxial cable for use with electrodes with a BNC/SN6 connection.

CODICE	MODELLO	CAVO
CODE	MODEL	CABLE'S LENGTH
ADCV01	A-CV 1	1 m
ADCV02	A-CV 2,5	2,5 m
ADCV05	A-CV 5	5 m
ADCV10	A-CV 10	10 m
ADCV15	A-CV 15	15 m
ADCV20	A-CV 20	20 m



A-S

Soluzione Tampone.
Buffer solutions.

CODICE	MODELLO	USO	VALORE	CONF
CODE	MODEL	USE	VALUE	PACK
ADSPH4	SOLUZIONE TAMPONE	pH	4 pH	75 ml
ADSPH7	SOLUZIONE TAMPONE	pH	7 pH	75 ml
ADSPH73	SOLUZIONE TAMPONE	pH	7,3 pH	75 ml
ADSPH9	SOLUZIONE TAMPONE	pH	9 pH	75 ml
ADSRX	SOLUZIONE TAMPONE	Rx	475 mV	75 ml
ADSCD1	SOLUZIONE TAMPONE	cd	1413 µS	75 ml
ADSCD12	SOLUZIONE TAMPONE	cd	12880 µS	75 ml



A-J

Elettrodo termocompensato per la misura del cloro libero organico e inorganico e del cloro totale, disponibile con compensazione del valore di pH.

Thermo-compensated electrode for measurement of free chlorine (organic, inorganic), total chlorine, available with pH compensation.

CODICE	MODELLO	USO	RANGE
CODE	MODEL	USE	RANGE
ADELCLJ05	SONDA AMPEROMETRICA DI CLORO LIBERO / AMPEROMETRIC PROBE FOR FREE CHLORINE READING	CLORO INORGANICO INORGANIC CHLORINE	0-5 ppm
ADELCLJ15	SONDA AMPEROMETRICA DI CLORO LIBERO A RIDOTTA INFLUENZA DI PH / AMPEROMETRIC PROBE FOR FREE CHLORINE READING LOW pH INFLUENCE	CLORO INORGANICO INORGANIC CHLORINE	0-5 ppm
ADELCLJ25	SONDA AMPEROMETRICA DI CLORO LIBERO A RIDOTTA INFLUENZA DI PH / AMPEROMETRIC PROBE FOR FREE CHLORINE READING LOW pH INFLUENCE	CLORO ORGANICO ORGANIC CHLORINE	0-5 ppm
ADELCLJ35	SONDA AMPEROMETRICA DI CLORO TOTALE 0-5ppm A RIDOTTA INFLUENZA DI PH / AMPEROMETRIC PROBE FOR TOTAL CHLORINE READING LOW pH INFLUENCE	CLORO TOTALE TOTAL CHLORINE	0-5 ppm
ADELDCJ05	SONDA AMPEROMETRICA DI BISSO DI CLORO / AMPEROMETRIC PROBE FOR CHLORINE DIOXIDE READING	BIOSSO DI CLORO CHLORINE DIOXIDE	0-5 ppm
ADELOZJ05	SONDA AMPEROMETRICA DI OZONO / AMPEROMETRIC PROBE FOR OZONE READING	OZONO OZONE	0-5 ppm
ADELXJ02	SONDA AMPEROMETRICA DI PEROSSO DI IDROGENO / AMPEROMETRIC PROBE FOR HYDROGEN PEROXIDE READING	PEROSSO DI IDROGENO HYDROGEN PEROXIDE	0-200 ppm
ADELPAJ05	SONDA AMPEROMETRICA DI ACIDO PERACETICO / AMPEROMETRIC PROBE FOR PER-ACETIC ACID READING	ACIDO PERACETICO PER-ACETIC ACID	0-500 ppm



A-CG

Cella amperometrica (Pt-Cu) autopulente per la misura del cloro libero. range 0-5ppm
Pressione massima 3 bar, Temperatura 5-60°C, Portata 40-50 l/h. Per le versioni ADCG5F e ADCG6F: vite regolazione flusso, vite di prelievo - predisposizione per 1-2 sonde pH-rx, predisposizione per sonda temperatura filtro di protezione 430 micron integrato, sensore di flusso regolabile- connessioni 10x14.

Self cleaning chlorine cell (Pt-Cu) Range 0-5 ppm Pressure max 3 bar Temperature 5-60°C Flow rate 40-50 l/h. Only for ADCG5F e ADCG6F: flow regulation, water check valve, pH/Rx/T probe facility, protection filter 430 micron, adjustable flow sensor. Inlet-Outlet connection 10x14.

CODICE	MODELLO	USO	RANGE
CODE	MODEL	USE	RANGE
ADCG2	SONDA AMPEROMETRICA DI CLORO LIBERO Pt-Cu / Pt-Cu AMPEROMETRIC PROBE FOR FREE CHLORINE	CLORO CHLORINE	0-10 ppm
ADCG5F	SONDA AMPEROMETRICA DI CLORO LIBERO Pt-Cu / Pt-Cu AMPEROMETRIC PROBE FOR FREE CHLORINE	CLORO CHLORINE	0-10 ppm
ADCG6F	SONDA AMPEROMETRICA DI CLORO LIBERO Pt-Cu / Pt-Cu AMPEROMETRIC PROBE FOR FREE CHLORINE	CLORO CHLORINE	0-10 ppm
ADSP4000620	KIT RICAMBIO ELETTRODO Pt-Cu / REPLACEMENT KIT FOR Pt-Cu ELECTRODE	-	-
ADSP6500009	KIT RICAMBIO SFERE / BALLS REPLACEMENT KIT	-	-

A-Panel CLE1D

Cella amperometrica per la misura del cloro libero, con sistema meccanico di autopulizia, completa di pannello in PVC 33x33 cm e sfioratore di flusso.

AMPEROMETRIC CHLORINE CELL with automatic mechanical cleaning complete with overflow and mounted on a PVC panel 33x33 cm.

CODICE	MODELLO
CODE	MODEL
ADCLE1DC	A-PANNELLO CLE1D COMPLETO / A-PANEL CLE1D COMPLETE
ADPANCS	PANNELLO + SFIORATORE / PANEL + OVERFLOW
ADISF	SFIORATORE IN PVC TRASPARENTE / TRANSPARENT PVC OVERFLOW
ADSPSP	COPPIA SPAZZOLE / BRUSHES
ADSPCP	COPPA IN PYREX / PYREX BOWL
ADCLE1D	CELLA A-CLE1D / CHLORINE CELL A-CLE1D





A-SP

Sensore di prossimità per controllo flusso su celle modulari.

Proximity switch for chlorine cell ACG3.

CODICE	MODELLO
CODE	MODEL
ADSF2	A-SP



A-SL

Sonda di livello.
Cavo 2 metri.

Level probe float switch with 2 metre cable and bracket to fit to foot valve strainer.

CODICE	MODELLO
CODE	MODEL
ADSLG	A-SL con connettore per HC1-2-3-4 / A-SL with connector for HC
ADSLG1	A-SL senza connettore per HC897 / A-SL without connector for HC897



A-CD

Sonde di conducibilità, corpo in PVC o PTFE. Cavo 3 metri.
Il modello PACCDK1 e PACCDK5 è termocompensato 0-100°.
P=PVC - T=PTFE - A=AISI
G=Grafite - C=Termocompensato
CDK1=conducibilità K1
CDK5=conducibilità K5

Conductivity probes with PVC or PTFE body and bonded 3 m cable. Models PACCDK1, PACCDK5, TACCDK1 and TACCDK5 are temperature compensated from 0-100° C

*P= PVC - T=PTFE
A=AISI - G=GRAFITHE
C=TERMOCOMPENSATE
CDK1=Conductivity K1
CDK5=Conductivity K5*

CODICE	MODELLO	RANGE
CODE	MODEL	
ADPACDK1	P A CDK1	0-20000
ADPACDK5	P A CDK5	0-200/0-2000
ADTGCDK1	T G CDK1	0-20000
ADTACDK1	T A CDK1	0-20000
ADTACDK5	T A CDK5	0-200/0-2000
ADPACCDK1	P A C CDK1	0-20000
ADPACCDK5	P A C CDK5	0-200/0-2000
ADTACCDK1	T A C CDK1	0-20000
ADTACCDK5	T A C CDK5	0-200/0-2000



A-FV

Contenitore 5" con cartuccia RLA 80 micron.
Testa PP nero, vaso trasparente SAN.

Water Filter fitted with 80 micron net cartridge and 4/6 mm or 10/14 mm hose connectors. Black PP.

CODICE	MODELLO	CONNESSIONI
CODE	MODEL	CONNECTIONS
ADFV	Filtro G 3/8" - 4 x 6	G 3/8" - 4 x 6
ADFV3	Filtro G 1/2" - 10 x 14	G 1/2" - 10 x 14



A-VSC

Valvola di sfioro o contropressione per tubi 4x6.

PRV/PLV Anti-siphon or back pressure valve suitable for use with 4x6 mm tubes.

CODICE	MODELLO
CODE	MODEL
ADVSC	A-VSC 4 x 6



A-LASN

Lancia di aspirazione con filtro di fondo e sonda livello per serbatoi attacco 4x6.

Suction lance with foot valve strainer and level probe float switch for dosing tanks.

CODICE CODE	MODELLO MODEL	TENUTE SEALING	ALTEZZA (mm) HEIGHTS (mm)	CONNETTORE CONNECTOR	CONNESSIONI CONNECTIONS	SERBATOIO TANK
ADLASN0000	LANCIA DI ASPIRAZIONE / SUCTION LANCE	GL-VT	115-300	SENZA / WITHOUT	4 x 6	5-10 L
ADLASN2000	LANCIA DI ASPIRAZIONE / SUCTION LANCE	GL-VT	115-390	SENZA / WITHOUT	4 x 6	30 L
ADLASN1000	LANCIA DI ASPIRAZIONE / SUCTION LANCE	GL-VT	115-600	SENZA / WITHOUT	4 x 6	60-100L
ADLASN3000	LANCIA DI ASPIRAZIONE / SUCTION LANCE	GL-VT	115-840	SENZA / WITHOUT	4 x 6	200-300 L
ADLASN5000	LANCIA DI ASPIRAZIONE / SUCTION LANCE	GL-VT	115-1320	SENZA / WITHOUT	4 x 6	500-1000 L
ADLASN00C0	LANCIA DI ASPIRAZIONE / SUCTION LANCE	GL-VT	115-300	CON / WITH	4 x 6	5-10 L
ADLASN20C0	LANCIA DI ASPIRAZIONE / SUCTION LANCE	GL-VT	115-390	CON / WITH	4 x 6	30 L
ADLASN10C0	LANCIA DI ASPIRAZIONE / SUCTION LANCE	GL-VT	115-600	CON / WITH	4 x 6	60-100 L
ADLASN30C0	LANCIA DI ASPIRAZIONE / SUCTION LANCE	GL-VT	115-840	CON / WITH	4 x 6	200-300 L
ADLASN50C0	LANCIA DI ASPIRAZIONE / SUCTION LANCE	GL-VT	115-1320	CON / WITH	4 x 6	500-1000 L
ADLAS1001	LANCIA DI ASPIRAZIONE / SUCTION LANCE	VL-VT	700	CON / WITH	10 x 14	100 L
ADLAS2301	LANCIA DI ASPIRAZIONE / SUCTION LANCE	VL-VT	900	CON / WITH	10 x 14	200-300 L



A-STF2

Staffa fissaggio a basamento pompa HC2.

Vertical/wall mounting bracket for HC2 series dosing pumps.

CODICE CODE	MODELLO MODEL
ADSTF200	A-STF2



A-BASE3

Base sostegno pompa HC3.

Horizontal mounting bracket for HC3 series dosing pumps.

CODICE CODE	MODELLO MODEL
ADBAS300	A-BS3



A-BASE1

Base di sostegno per pompe HC1, HC150, HC797, HC897, HC997 e HC999.

Foot mounting bracket for HC1, HC150, HC797, HC897, HC997 and HC999 series.

CODICE CODE	MODELLO MODEL
ADBAS100	A-BS1



A-CAN

Prolunga d'iniezione.

Injection fitting extension quill

CODICE CODE	MODELLO MODEL
ADCAN3	A-CAN PVC con doppio filetto 3/8"-1/2" GM-1/2" GF A-CAN PVC double thread 3/8"-1/2" GM-1/2" GF



A-ST

Sonde di temperatura, filettatura G1/2" Range 0-100°C.

Temperature probes 1/2" Connection Range 0-100°C.

CODICE CODE	MODELLO MODEL	CONNESSIONE CONNECTION	MATERIALE MATERIAL	RANGE RANGE	COMPATIBILITÀ COMPATIBILITY
ADSTS100	SONDA PT100 CORPO PVC / ELETTRODO AISI / PT 100 PROBE BODY PVC-ELECTRODE AISI	MG 1/2"	PVC-AISI	0-60°C	AQUA POOL, TECHNOPOOL PH-RX
ADSTS100NC	SONDA PT100 CORPO PVC / PT 100 PROBE BODY PVC	DN 12 porta-sonda / DN12 probe holder	PVC	0-40°C	AQUA POOL, TECHNOPOOL PH-RX, TECHNOPOOL TT
ADSTP200	SONDA NTC CORPO PVC / ELETTRODO AISI / NTC PROBE BODY PVC-ELECTRODE AISI	MG 1/2"	PVC-AISI	0-60°C	A-MULTI (A-POOL TOP PRO 1)
ADSTT100	SONDA NTC CORPO PTFE / ELETTRODO AISI / PT 100 PROBE BODY PTFE ELECTRODE AISI	MG 1/2"	PTFE-AISI	0-100°C	A-MULTI (A-POOL TOP PRO 1)
ADSP4000622	ADATTATORE M3/4-F1/2 ADAPTATOR M3/4-F1/2	MG 3/4"-FG1/2	PVC	-	-
ADSP5007205	Oring per adattatore (ADSP4000622) Oring for adaptor (code ADSP4000622)	-	Viton	-	-



A-PSD

Porta elettrodo a deflusso per due elettrodi con elettrodo di terra integrato.

Probe holder for 2 electrodes with earth ground rod.

CODICE CODE	MODELLO MODEL	CONNESSIONI CONNECTIONS
ADPSD	PORTA SONDA A DEFLUSSO PROBE HOLDER	G3/8" - 4 x 6
ADPSD2	PORTA SONDA A DEFLUSSO PROBE HOLDER	G1/2" - 10 x 14



A-PST

Porta elettrodo a per tubazione filettato G 1/2".

Single probe holder G 1/2" threaded.

CODICE CODE	MODELLO MODEL	CONNESSIONI CONNECTIONS
ADPST1	PORTA SONDA A FILETTATO THREADED PROBE HOLDER	G1/2"



A-PSI

Porta elettrodo ad immersione, materiale PVC, altezza variabile, con tappo di protezione.

Dip type probe holder, PVC material, different height, with protection cap.

CODICE CODE	MODELLO MODEL	LUNGHEZZA LENGTH
ADPSI05	PORTASONDA IMMERSIONE DIP PROBE HOLDER	0,5 m
ADPSI10	PORTASONDA IMMERSIONE DIP PROBE HOLDER	1 m
ADPSI15	PORTASONDA IMMERSIONE DIP PROBE HOLDER	1,5 m
ADPSI20	PORTASONDA IMMERSIONE DIP PROBE HOLDER	2 m
ADPSI30	PORTASONDA IMMERSIONE DIP PROBE HOLDER	3 m



A-PSTC

Porta elettrodo a collare per tubazione DN50 (1 1/2") - DN63 (2"), completo di raccordo per iniezione prodotto attacco 4x6, con staffa di supporto pompa peristaltica integrata.

Collar Probe holder for pipe DN50 (1 1/2") - DN63 (2"), with inlet fitting 4x6, complete with integrated bracket for peristaltic pump.

CODICE CODE	MODELLO MODEL	DIAMETRO TUBI PIPE DIAMETER	CONNESSIONI CONNECTIONS
ADPSTC	PORTASONDA A COLLARE CON INIEZIONE COLLAR PROBE HOLDER WITH INJECTION	DN 50-63	4 x 6



A-COL

Collare porta sonda per tubi DN50-DN63 con attacco G1/2'

Collar for probe holder for DN50-DN63 pipe, with G 1/2" connection.

CODICE CODE	MODELLO MODEL	DIAMETRO TUBI PIPE DIAMETER	CONNESSIONI CONNECTIONS
ADSP6000111	COLLARE A T FILETTATO PER TUBO THREADED COLLAR TEE FOR PIPE	DN 50	G1/2"
ADSP6000113	COLLARE A T FILETTATO PER TUBO THREADED COLLAR TEE FOR PIPE	DN 63	G1/2"



A-FLA

Flangia per fissaggio porta elettrodo ad immersione.

Flange for Dip type probe holder.

CODICE CODE	MODELLO MODEL
ADFLA	FLANGIA PER PORTA SONDA IMMERSIONE DIP PROBE HOLDER FLANGE



ADSP3600004



ADSP3600009



ADSP3600005



ADSP3600010

A-PSM

SINGOLI/SINGLE

Porta sonda componibili, fino ad un massimo di 5 moduli, corpo in PVC, tenute in VITON pressione massima 5 bar, temperatura di lavoro 5-60°C.

Modular probe holder, componibile up to 5 module, PVC body, Viton Seals, max pressure 5 bar, working temperature 5-60°C.

CODICE CODE	MODELLO MODEL	CONNESSIONI CONNECTIONS
ADSP3600004	MODULO FILTRO - SENSORE FLUSSO - PRELIEVO - PRED. TEMPERATURA / MODULE WITH FILTER - FLOW SENSOR - WATER CHECK - TEMPERATURE CONNECTION	G 1/2" - 10x14
ADSP3600005	MODULO PORTA ELETTRODO A-EL / MODULE FOR ELECTRODE A-EL	-
ADSP3600010	MODULO PORTA ELETTRODO A-J / MODULE FOR ELECTRODE A-J	-
ADSP3600009	MODULO PORTA ELETTRODO FILETTATO PG13.5 / MODULE FOR THREADED ELECTRODE PG13,5	-
A803R050	RICAMBIO CARTUCCIA FILTRANTE 430 MICRON / 430 MICRON REPLACEMENT FILTER CARTRIDGE	-

x2
ADSP6100087x2
ADSP6100088

A-PSM

ACCESSORI/ACCESSORIES

CODICE CODE	MODELLO MODEL
ADSP6100087	KIT COLLEGAMENTO TRA 2 MODULI CELLE MODULARI / CONNECTION KIT FOR 2 MODULES
ADSP6100088	KIT CONNESSIONE TUBO 10x14 G1/2" CELLE MODULARI / 10x14 PIPE CONNECTION KIT G1/2"
ADSP6000254	CORREDO TUBI 10x14 4 MT 10x14 TUBE KIT 4 MT

A-PSM

COMPLETI/COMPLETE

CODICE CODE	MODELLO MODEL	CONNESSIONI CONNECTIONS
ADPSM097	PORTASONDA MODULARE CON FILTRO - 1X A-EL - RACC.GF 1/2" MODULAR PROBE HOLDER WITH FILTER - 1 X A-EL - GF 1/2"	G 1/2" - 10x14
ADPSM01233	PORTASONDA MODULARE CON FILTRO - FLUSSO - 2X A-EL / MODULAR PROBE HOLDER WITH FILTER - FLOW SENSOR - 2 X A-EL	G 1/2" - 10x14
ADPSM0126	PORTASONDA MODULARE CON FILTRO - FLUSSO - 1X A-J/ MODULAR PROBE HOLDER WITH FILTER - FLOW SENSOR - 1 X A-J	G 1/2" - 10x14



CORPI POMPA/PUMP HEADS

CODICE	MODELLO	PORTATA (l/h)	PRESSIONE (bar)	TUBO
CODE	MODEL	FLOW RATE (l/h)	PRESSURE (bar)	TUBE
ADSP6000081	CORPO POMPA HC1 PP-GL-VT / HC1 PUMP HEAD PP-GL-VT	1	8	4 x 6
ADSP6000058A	CORPO POMPA HC1-HC2-HC3-HC4 PP-GL-VT / HC1-HC2-HC3-HC4 PUMP HEAD PP-GL-VT	2 - 15	18	4 x 6
ADSP6000009G	CORPO POMPA HC3-HC4 PP-GL-VT / HC3-HC4 PUMP HEAD PP-GL-VT	18 - 20	18	4 x 6
ADSP6000040	CORPO POMPA HC3-HC4 PVC-VL-VT / HC3-HC4 PUMP HEAD PVC-VL-VT	30 - 50	2	10 x 14
ADSP9000100	CORPO POMPA HC150-797-897-997 PP-GL-VT/ HC150-797-897-997 PUMP HEAD PP-GL-VT	2 - 14	12	4 x 6
ADSP900P000	CORPO POMPA HC150-797-897-997 PVDF-PTFE-VT/ HC150-797-897-997 PUMP HEAD PVDF-PTFE-VT	2 - 14	12	4 x 6
ADSP6000058P	CORPO POMPA HC1-HC2-HC3-HC4 PVDF-PTFE-VT / HC1-HC2-HC3-HC4 PUMP HEAD PVDF-PTFE-VT	2 - 15	18	4 x 6
ADSP6000264	CORPO POMPA HC3-HC4 PVDF-PTFE-VT / HC3-HC4 PUMP HEAD PVDF-PTFE-VT	18 - 20	18	4 x 6
ADSP6000136	CORPO POMPA HC1-HC2-HC3-HC4 SPURGO AUTOMATICO PVC-CE-VT / HC1-HC2-HC3-HC4 PUMP HEAD WITH AUTOMATIC BLEEDING PVC-CE-VT	2 - 15	18	4 x 6

DIAFRAMMI/DIAPHRAGM

CODICE	MODELLO	PORTATA (l/h)	PRESSIONE (bar)
CODE	MODEL	FLOW RATE (l/h)	PRESSURE (bar)
ADSP6000415	DIAFRAMMA HC1 PTFE / HC1- DIAPHRAGM PTFE	1	8
ADSP6000416	DIAFRAMMA HC1-HC3-HC4 PTFE / HC1-HC3-HC4 DIAPHRAGM PTFE	2 - 15	8
ADSP6000414	DIAFRAMMA HC2-HC3-HC4 PTFE/ HC2-HC3-HC4 DIAPHRAGM PTFE	2 - 15	20
ADSP6000417	DIAFRAMMA HC2-HC3-HC4 PTFE / H C2-HC3-HC4 DIAPHRAGM PTFE	18 - 20	5
ADSP6000418	DIAFRAMMA HC3 HC4 PTFE / HC3 HC4 DIAPHRAGM PTFE	30 - 50	2
ADSP9200001	DIAFRAMMA HC150 MOD. 3- HC897 - HC997 PTFE / HC150 MOD. 3- HC897 - HC997 DIAPHRAGM PTFE	2 - 14	12
ADSP9200003	DIAFRAMMA HC150 MOD. 1-2 PTFE/ HC150 MOD. 1-2 DIAPHRAGM PTFE	1,5 - 3	5 - 7

CORREDI/INSTALLATION KIT

CODICE	MODELLO	MATERIALE	PORTATA (l/h)
CODE	MODEL	MATERIAL	FLOW RATE (l/h)
ADSP6000082	CORREDO POMPE ELETTROMANETICHE HC1-2-3-4-150-897-997-999/ SOLENOID PUMPS INSTALLATION KIT FOR HC1-2-3-4-150-897-997-999	PP-GL-VT	1-20
ADSP6000142	CORREDO POMPE ELETTROMANETICHE HC1-2-3-4-150-897-997-999/ SOLENOID PUMPS INSTALLATION KIT FOR HC1-2-3-4-150-897-997-999	PP-GL-DT	1-20
ADSP6000034P	CORREDO POMPE ELETTROMANETICHE HC1-2-3-4-150-897-997-999 / SOLENOID PUMPS INSTALLATION KIT FOR HC1-2-3-4-150-897-997-999	PVDF-PTFE-VT	1-20
ADSP6100034P	CORREDO POMPE ELETTROMANETICHE HC1-2-3-4-150-897-997-999 / SOLENOID PUMPS INSTALLATION KIT FOR HC1-2-3-4-150-897-997-999	PVDF-PTFE-DT	1-20
ADSP6000109	CORREDO POMPE ELETTROMANETICHE HC3-HC4 / SOLENOID PUMPS INSTALLATION KIT FOR HC3-HC4	PVC-VL-VT	30-50
ADSP6100109	CORREDO POMPE ELETTROMANETICHE HC3-HC4 / SOLENOID PUMPS INSTALLATION KIT FOR HC3-HC4	PVC-VL-DT	30-50
ADSP6000118	CORREDO INSTALLAZIONE PANNELLI CON ATTACCO 4X6 / PANEL INSTALLATION KIT CONNECTION 4X6	PVC	
ADSP6000254	CORREDO INSTALLAZIONE PANNELLI CON ATTACCO 10X14 / PANEL INSTALLATION KIT CONNECTION 10X14	PVC	

SCHEDE ELETTRONICHE/CIRCUIT BOARDS

CODICE	DESCRIZIONE	USO	ALIMENTAZIONE
<i>CODE</i>	<i>DESCRIPTION</i>	<i>USE</i>	<i>POWER SUPPLY</i>
ADSP6000310	SCHEDA ELETTRONICA / CIRCUIT BOARD	HC100	230V
ADSP6000377	SCHEDA ELETTRONICA / CIRCUIT BOARD	HC100	110V
ADSP6000342	SCHEDA ELETTRONICA / CIRCUIT BOARD	HC100	24VDC/VAC
ADSP6000580	SCHEDA ELETTRONICA / CIRCUIT BOARD	HC100	12VDC
ADSP6000329	SCHEDA ELETTRONICA / CIRCUIT BOARD	HC100 LIV	230V
ADSP9500085	SCHEDA ELETTRONICA / CIRCUIT BOARD	HC150 costante mod. 1-2	230V
ADSP9500083	SCHEDA ELETTRONICA / CIRCUIT BOARD	HC150 mA mod. 1-2	230V
ADSP9500084	SCHEDA ELETTRONICA / CIRCUIT BOARD	HC150 PI mod. 1-2	230V
ADSP9500082	SCHEDA ELETTRONICA / CIRCUIT BOARD	HC150 costante mod. 3	230V
ADSP9500080	SCHEDA ELETTRONICA / CIRCUIT BOARD	HC150 mA mod. 3	230V
ADSP9500081	SCHEDA ELETTRONICA / CIRCUIT BOARD	HC150 PI mod. 3	230V
ADSP6000609A	SCHEDA ELETTRONICA / CIRCUIT BOARD	HC797 CL V1	230V
ADSP6000616A	SCHEDA ELETTRONICA / CIRCUIT BOARD	HC797 PI or 2T	230V
ADSP6000617A	SCHEDA ELETTRONICA / CIRCUIT BOARD	HC797 pH or Rx	230V
ADSP6000618A	SCHEDA ELETTRONICA / CIRCUIT BOARD	HC797 mA	230V
ADSP9300011	SCHEDA ELETTRONICA / CIRCUIT BOARD	HC897	230V
ADSP6000602	SCHEDA ELETTRONICA / CIRCUIT BOARD	HC997/HC999 A	230V
ADSP6000603	SCHEDA ELETTRONICA / CIRCUIT BOARD	HC997 B	230V
ADSP6000633	SCHEDA ELETTRONICA / CIRCUIT BOARD	HC997 C	230V
ADSP6000639	SCHEDA ELETTRONICA / CIRCUIT BOARD	HC997 D	230V
ADSP6000358	SCHEDA ELETTRONICA / CIRCUIT BOARD	HC200	230V
ADSP6000334A	SCHEDA ELETTRONICA / CIRCUIT BOARD	HC200 PH-RX / HC300 PH-RX	230V
ADSP6000312	SCHEDA ELETTRONICA / CIRCUIT BOARD	HC201 / HC301	230V
ADSP6000328	SCHEDA ELETTRONICA / CIRCUIT BOARD	HC300	230V
ADSP6000365	SCHEDA ELETTRONICA / CIRCUIT BOARD	HC300 P-I	230V
ADSP6000305	SCHEDA ELETTRONICA / CIRCUIT BOARD	HC300 MA	230V
ADSP6000400	SCHEDA ELETTRONICA / CIRCUIT BOARD	HC300 CL-P	230V
ADSP6020107	PANNELLO CON SCHEDA / FRONT PANEL WITH CIRCUIT	HC400	230V
ADSP6020137	PANNELLO CON SCHEDA / FRONT PANEL WITH CIRCUIT	HC400 P-I	230V
ADSP6000124N	PANNELLO CON SCHEDA / FRONT PANEL WITH CIRCUIT	HC400 MA	230V
ADSP6000600	EMC FILTER	POMPE ELETTROMAGNETICHE / SOLENOID PUMPS	230V



MAGNETI COMPLETI/COMPLETE SOLENOIDS

CODICE CODE	DESCRIZIONE DESCRIPTION	USO USE	PORTATA FLOW-RATE
ADSP6000206	MAGNETE COMPLETO / COMPLETE SOLENOID 230V	HC100	01/08
ADSP6000214	MAGNETE COMPLETO / COMPLETE SOLENOID 230V	HC100	02/07
ADSP6000203	MAGNETE COMPLETO / COMPLETE SOLENOID 230V	HC100	04/05
ADSP6000280	MAGNETE COMPLETO / COMPLETE SOLENOID 230V	HC100	05/08
ADSP6000220	MAGNETE COMPLETO / COMPLETE SOLENOID 230V	HC100	02/12
ADSP9100208	MAGNETE COMPLETO / COMPLETE SOLENOID 230V	HC150 1	1,5/05
ADSP9100200	MAGNETE COMPLETO / COMPLETE SOLENOID 230V	HC797 1 / HC 897 1 / HC997 1	02/08 - 05/05 - 07/02
ADSP9100201	MAGNETE COMPLETO / COMPLETE SOLENOID 230V	HC797 2 / HC 897 2 / HC997 2	08/04 - 10/02 - 12/00
ADSP9100202	MAGNETE COMPLETO / COMPLETE SOLENOID 230V	HC150 2-3/HC797 3-4/HC897 3-4/HC997 3-4	04/10 - 05/08 - 06/06 - 10/03 - 12/02 - 14/00
ADSP9100204	MAGNETE COMPLETO / COMPLETE SOLENOID 230V	HC999	10/10 - 12/08 - 15/05
ADSP9100205	MAGNETE COMPLETO / COMPLETE SOLENOID 230V	HC999	05/20 - 06/18 - 07/15
ADSP9100206	MAGNETE COMPLETO / COMPLETE SOLENOID 230V	HC999	20/05 - 25/03 - 30/00
ADSP6000277	MAGNETE COMPLETO / COMPLETE SOLENOID 230V	HC200	02/18
ADSP6000255	MAGNETE COMPLETO / COMPLETE SOLENOID 230V	HC200	04/18
ADSP6000257	MAGNETE COMPLETO / COMPLETE SOLENOID 230V	HC200	15/03
ADSP6000218	MAGNETE COMPLETO / COMPLETE SOLENOID 230V	HC300	02/09
ADSP6000280	MAGNETE COMPLETO / COMPLETE SOLENOID 230V	HC300	05/09
ADSP6000281	MAGNETE COMPLETO / COMPLETE SOLENOID 230V	HC300	10/04
ADSP6000252	MAGNETE COMPLETO / COMPLETE SOLENOID 230V	HC300 - HC200	10/08 - 09/09 - 10/10
ADSP6000265	MAGNETE COMPLETO / COMPLETE SOLENOID 230V	HC300	15/05
ADSP6000224	MAGNETE COMPLETO / COMPLETE SOLENOID 230V	HC300	18/04
ADSP6000283	MAGNETE COMPLETO / COMPLETE SOLENOID 230V	HC300	30/02
ADSP6000227	MAGNETE COMPLETO / COMPLETE SOLENOID 230V	HC300	50/0,5
ADSP6000220	MAGNETE COMPLETO / COMPLETE SOLENOID 230V	HC400	02/10
ADSP6000225	MAGNETE COMPLETO / COMPLETE SOLENOID 230V	HC400	04/20
ADSP6000280	MAGNETE COMPLETO / COMPLETE SOLENOID 230V	HC400	05/10
ADSP6000281	MAGNETE COMPLETO / COMPLETE SOLENOID 230V	HC400	10/05
ADSP6000252	MAGNETE COMPLETO / COMPLETE SOLENOID 230V	HC400	10/10
ADSP6000224	MAGNETE COMPLETO / COMPLETE SOLENOID 230V	HC400	20/05
ADSP6000226	MAGNETE COMPLETO / COMPLETE SOLENOID 230V	HC400	30/02
ADSP6000227	MAGNETE COMPLETO / COMPLETE SOLENOID 230V	HC400	50/0,5
ADSP6000207	MAGNETE COMPLETO / COMPLETE SOLENOID 110V	HC100	01/08
ADSP6000228	MAGNETE COMPLETO / COMPLETE SOLENOID 110V	HC100	02/07
ADSP6000235	MAGNETE COMPLETO / COMPLETE SOLENOID 110V	HC100	04/05
ADSP6000266	MAGNETE COMPLETO / COMPLETE SOLENOID 110V	HC201	02/18 - 04/18
ADSP6000268	MAGNETE COMPLETO / COMPLETE SOLENOID 110V	HC201	15/03
ADSP6000243	MAGNETE COMPLETO / COMPLETE SOLENOID 110V	HC301	02/09
ADSP6000204	MAGNETE COMPLETO / COMPLETE SOLENOID 110V	HC301	05/09
ADSP6000240	MAGNETE COMPLETO / COMPLETE SOLENOID 110V	HC301	10/04
ADSP6000267	MAGNETE COMPLETO / COMPLETE SOLENOID 110V	HC301 - HC201	10/08 - 09/09 - 10/10
ADSP6000232	MAGNETE COMPLETO / COMPLETE SOLENOID 110V	HC301	18/04
ADSP6000211	MAGNETE COMPLETO / COMPLETE SOLENOID 110V	HC301	30/02
ADSP6000247	MAGNETE COMPLETO / COMPLETE SOLENOID 110V	HC301	50/0,5

GRUPPI VALVOLA COMPLETI ASPIRAZIONE E MANDATA/SUCTION AND DELIVERY COMPLETE PUMP HEAD VALVES

CODICE	DESCRIZIONE	MATERIALE	CONNESSIONI	USO
CODE	DESCRIPTION	MATERIALS	CONNECTIONS	USE
ADSP5005106	GRUPPO VALVOLA / COMPLETE PUMP HEAD VALVE	PP-GL-VT	3/8"	HC1-2-3-4
ADSP5005014	GRUPPO VALVOLA / COMPLETE PUMP HEAD VALVE	PP-GL-DT	3/8"	HC1-2-3-4
ADSP5005025	GRUPPO VALVOLA / COMPLETE PUMP HEAD VALVE	PP-PTFE-VT	3/8"	HC1-2-3-4
ADSP5005024	GRUPPO VALVOLA / COMPLETE PUMP HEAD VALVE	PP-PTFE-DT	3/8"	HC1-2-3-4
ADSP5005029	GRUPPO VALVOLA / COMPLETE PUMP HEAD VALVE	PVDF-PTFE-VT	3/8"	HC1-2-3-4
ADSP5005028	GRUPPO VALVOLA / COMPLETE PUMP HEAD VALVE	PVDF-PTFE-DT	3/8"	HC1-2-3-4
ADSP5005044	GRUPPO VALVOLA / COMPLETE PUMP HEAD VALVE	PVDF-PTFE-PTFE (CON OR106VT)	3/8"	HC1-2-3-4
ADSP5005031	GRUPPO VALVOLA / COMPLETE PUMP HEAD VALVE	PP-CE-VT	3/8"	HC1-2-3-4
ADSP5005131	GRUPPO VALVOLA / COMPLETE PUMP HEAD VALVE	PP-CE-DT	3/8"	HC1-2-3-4
ADSP5005047	GRUPPO VALVOLA / COMPLETE PUMP HEAD VALVE	PP-CE-VT (OR2015 PTFE)	3/8"	HC1-2-3-4
ADSP5005034	GRUPPO VALVOLA / COMPLETE PUMP HEAD VALVE	PVDF-CE-VT	3/8"	HC1-2-3-4
ADSP5005037	GRUPPO VALVOLA / COMPLETE PUMP HEAD VALVE	PVDF-CE-DT	3/8"	HC1-2-3-4
ADSP9005000	GRUPPO VALVOLA ASPIRAZIONE / COMPLETE PUMP HEAD VALVE SUCTION	PP-GL-VT	1/2"	HC150-HC797- HC897-HC997
ADSP9005001	GRUPPO VALVOLA MANDATA / COMPLETE PUMP HEAD VALVE DELIVERY	PP-GL-VT	1/2"	HC150-HC797- HC897-HC997
ADSP9005P00	GRUPPO VALVOLA ASPIRAZIONE / COMPLETE PUMP HEAD VALVE SUCTION	PVDF-PTFE-VT	1/2"	HC150-HC797- HC897-HC997
ADSP9005P01	GRUPPO VALVOLA MANDATA / COMPLETE PUMP HEAD VALVE DELIVERY	PVDF-PTFE-VT	1/2"	HC150-HC797- HC897-HC997
ADSP9005P02	GRUPPO VALVOLA ASPIRAZIONE / COMPLETE PUMP HEAD VALVE SUCTION	PVDF-PTFE-DT	1/2"	HC150-HC797- HC897-HC997
ADSP9005P03	GRUPPO VALVOLA MANDATA / COMPLETE PUMP HEAD VALVE DELIVERY	PVDF-PTFE-DT	1/2"	HC150-HC797- HC897-HC997

GRUPPI VALVOLA CON MOLLA IN HASTELLOY/PUMP HEAD VALVES WITH HASTELLOY

CODICE	DESCRIZIONE	MATERIALE	CONNESSIONI	USO
CODE	DESCRIPTION	MATERIALS	CONNECTIONS	USE
ADSP5005032	GRUPPO VALVOLA CON MOLLA / COMPLETE PUMP HEAD VALVE WITH SPRING	PP-CE-HAST-VT	3/8"	SPURGO AUTOMATICO / AUTOMATIC BLEEDING
ADSP5005035	GRUPPO VALVOLA CON MOLLA / COMPLETE PUMP HEAD VALVE WITH SPRING	PVDF-CE-HAST-VT	3/8"	SPURGO AUTOMATICO / AUTOMATIC BLEEDING
ADSP5005132	GRUPPO VALVOLA CON MOLLA / COMPLETE PUMP HEAD VALVE WITH SPRING	PP-CE-HAST-DT	3/8"	SPURGO AUTOMATICO / AUTOMATIC BLEEDING

GRUPPI VALVOLA PER SPURGO/PUMP HEAD VALVES FOR PURGE

CODICE	DESCRIZIONE	MATERIALE	CONNESSIONI	USO
CODE	DESCRIPTION	MATERIALS	CONNECTIONS	USE
ADSP5005033	GRUPPO VALVOLA PER SPURGO / PUMP HEAD VALVE FOR PURGE	PER SPURGO PP-CE-VT	3/8"	SPURGO AUTOMATICO / AUTOMATIC BLEEDING
ADSP5005133	GRUPPO VALVOLA PER SPURGO / PUMP HEAD VALVE FOR PURGE	PER SPURGO PP-CE-DT	3/8"	SPURGO AUTOMATICO / AUTOMATIC BLEEDING
ADSP5005036	GRUPPO VALVOLA PER SPURGO / PUMP HEAD VALVE FOR PURGE	PER SPURGO PVDF-CE-VT	3/8"	SPURGO AUTOMATICO / AUTOMATIC BLEEDING
ADSP5005038	GRUPPO VALVOLA PER SPURGO / PUMP HEAD VALVE FOR PURGE	PER SPURGO PVDF-CE-DT	3/8"	SPURGO AUTOMATICO / AUTOMATIC BLEEDING

KIT PER CONNESSIONE TUBI PER VALVOLE A SFERA/HOSE CONNECTION KIT FOR BALL VALVES

CODICE	DESCRIZIONE	MATERIALE	USO
CODE	DESCRIPTION	MATERIALS	USE
ADSP6500048	KIT ADATTATORI F3/8" - 4X6 / ADAPTER KIT F3/8" - 4X6	PP	HC1-2-3-4
ADSP6500013	KIT ADATTATORI F3/8" - 4X6 / ADAPTER KIT F3/8" - 4X6	PVDF	HC1-2-3-4
ADSP6500059	KIT ADATTATORI F1/2" - 4X6 / ADAPTER KIT F1/2" - 4X6	PP	HC150-HC797-HC897-HC997
ADSP6500060	KIT ADATTATORI F1/2" - 4X6 / ADAPTER KIT F1/2" - 4X6	PVDF	HC150-HC797-HC897-HC997
ADSP6500050	KIT ADATTATORI F3/8" - 6X9 / ADAPTER KIT F3/8" - 6X9	PP	HC1-2-3-4



O-RING CORPO POMPA/PUMP HEAD O-RINGS

CODICE	DESCRIZIONE	USO	PORTATA	MATERIALE
CODE	DESCRIPTION	USE	FLOW-RATE	MATERIAL
ADSP5007003	O-RING PER DIAFRAMMA / MEMBRANE O-RING OR3200	HC1-2-3-4	2-15L	VITON
ADSP5007017	O-RING PER DIAFRAMMA / MEMBRANE O-RING OR3218	HC3-4	20L	VITON
ADSP5007019	O-RING PER DIAFRAMMA / MEMBRANE O-RING OR4312	HC3-4	30-50L	VITON
ADSP5007200	O-RING PER DIAFRAMMA / MEMBRANE O-RING OR3143	HC150-HC797-HC897-HC997	2-15L	VITON
ADSP5007001	ORING GRUPPO VALVOLA / PUMP HEAD VALVE ORING OR2062	HC1-2-3-4	2-15L	VITON
ADSP5007006	ORING GRUPPO VALVOLA / PUMP HEAD VALVE ORING OR2081	HC3-4	30-50L	VITON
ADSP5007004	O-RING PER DIAFRAMMA / MEMBRANE O-RING OR3200	HC1-2-3-4	2-15L	DUTRAL
ADSP5007018	O-RING PER DIAFRAMMA / MEMBRANE O-RING OR3218	HC3-4	20L	DUTRAL
ADSP5007020	O-RING PER DIAFRAMMA / MEMBRANE O-RING OR4312	HC3-4	30-50L	DUTRAL
ADSP5007209	O-RING PER DIAFRAMMA / MEMBRANE O-RING OR3143	HC150-HC797-HC897-HC997	2-15L	DUTRAL
ADSP5007002	ORING GRUPPO VALVOLA / PUMP HEAD VALVE ORING OR2062	HC1-2-3-4	2-15L	DUTRAL
ADSP5007007	ORING GRUPPO VALVOLA / PUMP HEAD VALVE ORING OR2081	HC3-4	30-50L	DUTRAL

VALVOLE INIEZIONE/ INJECTION VALVES

CODICE	DESCRIZIONE	MATERIALE	CONNESSIONI
CODE	DESCRIPTION	MATERIALS	CONNECTIONS
ADSP6200007	VALVOLA INIEZIONE / INJECTION VALVE	PP-GL-VT	1/2" - 4x6
ADSP6200031	VALVOLA INIEZIONE / INJECTION VALVE	PVDF-PTFE-VT	1/2" - 4x6
ADSP6200027	VALVOLA INIEZIONE / INJECTION VALVE	PP-GL-DT	1/2" - 4x6
ADSP6200028	VALVOLA INIEZIONE / INJECTION VALVE	PP-PTFE-VT	1/2" - 4x6
ADSP6200030	VALVOLA INIEZIONE / INJECTION VALVE	PP-CE-VT	1/2" - 4x6
ADSP6200026	VALVOLA INIEZIONE / INJECTION VALVE	PP-PTFE-DT	1/2" - 4x6
ADSP6200032	VALVOLA INIEZIONE / INJECTION VALVE	PVDF-PTFE-DT	1/2" - 4x6
ADSP6200007H	VALVOLA INIEZIONE ALTA PRESSIONE DI APERTURA / HIGH OPENING PRESSURE INJECTION VALVE	PP-GL-VT	1/2" - 4x6
ADSP6200031H	VALVOLA INIEZIONE ALTA PRESSIONE DI APERTURA / HIGH OPENING PRESSURE INJECTION VALVE	PVDF-PTFE-VT	1/2" - 4x6
ADSP6000051	VALVOLA INIEZIONE / INJECTION VALVE	PVC-VL-VT	1/2" - 10x14
ADSP6100051	VALVOLA INIEZIONE / INJECTION VALVE	PVC-VL-DT	1/2" - 10x14

FILTRI DI FONDO/FOOT FILTERS

CODICE	DESCRIZIONE	MATERIALE	CONNESSIONI
CODE	DESCRIPTION	MATERIALS	CONNECTIONS
ADSP6000001	FILTRO DI FONDO / FOOT FILTER	PP-VL-VT	4x6
ADSP6000028	FILTRO DI FONDO / FOOT FILTER	PVDF-PTFE-VT	4x6
ADSP6100001	FILTRO DI FONDO / FOOT FILTER	PP-VL-DT	4x6
ADSP6000029	FILTRO DI FONDO / FOOT FILTER	PVDF-PTFE-DT	4x6
ADSP6000001C	FILTRO DI FONDO / FOOT FILTER	PP-CE-VT	4x6
ADSP6000001P	FILTRO DI FONDO / FOOT FILTER	PP-PTFE-VT	4x6
ADSP6010006	FILTRO DI FONDO / FOOT FILTER	PP-VL-VT	10x14
ADSP6100018	FILTRO DI FONDO / FOOT FILTER	PP-VL-DT	10x14

VALVOLE A LABBRO/LIP VALVES

CODICE	DESCRIZIONE	MATERIALE	USO
CODE	DESCRIPTION	MATERIALS	USE
ADSP5001001	VALVOLA A LABBRO STD / STD LIP VALVE	VITON	4x6
ADSP5002001	VALVOLA A LABBRO GP / HIGH FLOW LIP VALVE	VITON	4x6
ADSP5001002	VALVOLA A LABBRO STD / STD LIP VALVE	DUTRAL	10x14
ADSP5002002	VALVOLA A LABBRO GP / HIGH FLOW LIP VALVE	DUTRAL	10x14

TUBI/TUBES

CODICE	DESCRIZIONE	USO	DIAMETRO	Q.tà
CODE	DESCRIPTION	USE	DIAMETER	Q.ty
ADSP6000010	TUBO PVC CRYSTAL / PVC CRYSTAL TUBE	ASPIRAZIONE/ SUCTION SPURGO / BLEEDING	4x6	100mt
ADSP6000440	TUBO PVC CRYSTAL / PVC CRYSTAL TUBE	ASPIRAZIONE/ SUCTION SPURGO / BLEEDING	10x14	100mt
ADSP6000012	TUBO POLIETILENE / POLYETHYLENE TUBE	MANDATA / DELIVERY	4x6	100mt
ADSP6000016	TUBO POLIETILENE / POLYETHYLENE TUBE	MANDATA / DELIVERY	10x14	50mt

AQUA

ITA/ING- CAT-45-06/12 **fencepool**



Sede Centrale/Head Office:

- I AQUA S.p.A.:** 42018 San Martino in Rio, (RE) / Phone: +39 0522 695805/85 - Fax:+39 0522 646160 / e-mail: aqua@aqua.it - Web: www.aqua.it
AQUA S.p.A. - divisione piscine: 46043 Castiglione d. Stiviere, (MN) / Phone: +39 0376 671973 - Fax:+39 0376 940139 / e-mail: infopools@aqua.it - Web: www.aqua.it

Filiali/Branches:

- UK AQUA WATER SYSTEMS LTD:** Unit 135 Oak Drive Hartlebury Trading Estate, Worcestershire, DY10 4JB / Phone: +44 (0)844 9671616 - Fax: +44 (0)844 9671617
e-mail: info@askaqua.co.uk - Web: www.askaqua.co.uk
- F AQUA FDI Sarl:** 95300 Pontoise / Phone:+33 (0)1 30304040 - Fax:+33 (0)1 30301810 / Web: www.aqua-fdi.com - e-mail:contact@aqua-fdi.com
- E AQUA FILTRACION S.A.:** Pol. Ind. Castellbisbal Sud 08755 Castellbisbal, Barcellona / Phone:+34 (0)93 7711855 - Fax:+34 (0)93 7711772 / e-mail:info@aqua.es - Web: www.aqua.it
- PL SECURA B.C. Sp. z o.o.:** 04-388 Warsaw / Phone:+48 (0)22 8134569 - Fax:+48 (0)22 8132949 / e-mail:secura@secura.com.pl - Web: www.secura.com.pl
- RO S.C. ROM-AQUA SRL:** 310031, Arad / Phone:+40 (0)257 216601 - Fax:+40 (0)257 216602 / e-mail:romaqua@zappmobile.ro - selin@rdslink.ro - Web: www.filtre-apa.ro
- TR AQUA SU ARITIMI SAN.TIC.MUHENDISLIK LTD:** Ferhatpaşa Mah Marepaşal Fevzi Çakmak Cad. No:45 - ATAŞEHİR, YÜSTANBUL - Phone: +90 216 661 60 60 - Fax +90 216 661 68 50
e-mail: info@aqua.com.tr / Web: www.aqua.com.tr
- UAE AQUA MIDDLE EAST FZCO:** P.O.Box 42585 Sharjah - United Arab Emirates - Tel No. +971 6 526 0563 - Fax No. +971 6 526 0564 - e-mail: contact@aqua-me.ae - Web: www.aqua-me.ae
- IND AQUA WATER SYSTEMS INDIA PVT LTD:** 4A/4B/4C-, Puttappa Industrial Estate Mahadevapura Post, White Field Road, Bangalore 560 048 / Phone 0091 80 4152 1313 / Fax 0091 80 4152 1414
e-mail: md@aquaindia.in - sales@aquaindia.in / Web: www.aquaindia.in
- RUS AQUA WATER SYSTEMS RUS:** 141006, Mytisch, Olimpijskij prospect, 38 / Phone-Fax +7 (495) 583 3241 / e-mail: mail@aqua-italy.ru / Web: www.aqua-italy.ru
- SN AQUA WATER SYSTEMS WEST AFRICA:** Lot N° 1 Liberté 6 Extension x V.D.N. - B.P. 38176 Dakar/Yoff, Dakar - Senegal / Phone 00221 33 8676070 / e-mail: aquawswa@orange.sn

Exclusive Agency:

- D AQUA-DEUTSCHLAND:** Franz-Kirsten-Str. 1 - 55411 Bingen/Rhein - mobile: 49(0)1523 3550440 - www.aqua-deutschland.de

Dati e descrizioni sono forniti a titolo indicativo e non impegnativo e possono essere cambiati dal costruttore in qualunque momento, senza preavviso.
The data and descriptions are of a merely illustrative nature and are not binding and may be changed without notice by the manufacturer.

